



ОАО «АВТОДИЗЕЛЬ»
(Ярославский моторный завод)

СИЛОВЫЕ АГРЕГАТЫ

ЯМЗ-6561.10, ЯМЗ-6562.10

ЯМЗ-6563.10

Каталог деталей и сборочных единиц
6561.3902020 КДС

Дополнение к каталогу 236HE-3902020
«ДИЗЕЛЬНЫЕ ДВИГАТЕЛИ ЯМЗ-236HE, ЯМЗ-236HE2,
ЯМЗ-236BE, ЯМЗ-236BE2, ЯМЗ-7601.10», 2003

ЯРОСЛАВЛЬ 2007

Дополнение содержит перечень деталей и сборочных единиц силовых агрегатов ЯМЗ-6561.10, ЯМЗ-6562.10 и ЯМЗ-6563.10 (двигатель, сцепление, коробка передач) производства ОАО «Автодизель» (ЯМЗ) с иллюстрациями в виде рисунков и сведения об их количестве, расположении в изделии, взаимозаменяемости, конструктивных особенностях.

Двигатели ЯМЗ-6561.10, ЯМЗ-6562.10 и ЯМЗ-6563.10 предназначены для установки на бортовые автомобили, шасси, самосвалы и другую технику производства РУП «МАЗ», РУП «МЗКТ», ОАО «АЗ «Урал» и ООО «ЛиАЗ».

Двигатель ЯМЗ-6561.10 конструктивно выполнен на базе двигателя ЯМЗ-7601.10 с индивидуальными головками цилиндров, а двигатели ЯМЗ-6562.10 и ЯМЗ-6563.10 на базе двигателей ЯМЗ-236БЕ2 и ЯМЗ-236НЕ2 с общими головками цилиндров и отличаются технической характеристикой за счет установки электроуправляемой топливной аппаратуры, изменением конструкции ряда узлов и деталей двигателей, с замкнутой системой вентиляции картерных газов.

Двигатели ЯМЗ-6561.10, ЯМЗ-6562.10 и ЯМЗ-6563.10 соответствуют требованиям экологических нормативов Евро-3.

Дополнение прилагается к каталогу 236НЕ-3902020 «Дизельные двигатели ЯМЗ-236НЕ, ЯМЗ-236НЕ2, ЯМЗ-236БЕ, ЯМЗ-236БЕ2, ЯМЗ-7601.10» выпуска 2003 г.

Указанные в дополнении номера рисунков и позиций совпадают с приведенными в каталоге 236НЕ-3902020.

В таблице «Должно быть» приводятся только измененные номера и наименования деталей. Не измененные номера позиций и деталей необходимо смотреть на указанном соответствующем рисунке каталога 236НЕ-3902020.

В таблице «Включить» приводятся новые применяемые номера и наименования деталей и их количество.

В таблице «Исключить» приводятся номера и наименования деталей, которые не применяются на силовых агрегатах ЯМЗ-6561.10, ЯМЗ-6562.10 и ЯМЗ-6563.10.

Дополнение предназначено для всех лиц, связанных с эксплуатацией силовых агрегатов ЯМЗ соответствующих моделей и составлено по состоянию конструкторской документации на 01.12.2007 г.

В связи с постоянной работой по совершенствованию силовых агрегатов, направленной на повышение их надежности и долговечности, улучшению экологических показателей, в конструкцию могут быть внесены изменения, не отраженные в настоящем дополнении.

ДВИГАТЕЛЬ В СБОРЕ

ДВИГАТЕЛЬ ЯМЗ-6561.10.

- 6561.1000016 Двигатель со сцеплением и коробкой передач в сборе (комплект для сбыта в запасные части).
- 6561.1000186 Двигатель в сборе (комплект для сбыта в запасные части).

ДВИГАТЕЛЬ ЯМЗ-6562.10

- 6562.1000016 Двигатель со сцеплением и коробкой передач в сборе (комплект для сбыта в запасные части).
- 6562.1000186 Двигатель в сборе (комплект для сбыта в запасные части).

ДВИГАТЕЛЬ ЯМЗ-6563.10

- 6563.1000016 Двигатель со сцеплением и коробкой передач в сборе (комплект для сбыта в запасные части).
- 6563.1000186 Двигатель в сборе (комплект для сбыта в запасные части).

Рис.3 БЛОК ЦИЛИНДРОВ.

Должно быть:

№поз.	№ детали	Кол-во, шт.		Наименование детали
		ЯМЗ-6561.10	ЯМЗ-6562.10 6563.10	
1	238Б-1002261-Б3	1	1	Крышка шестерен распределения в сборе
3	8.8722*	1	1	Манжета КТТ 64.95.10 (Венгрия)
3	201-1005034-Б5*	1	1	Манжета в сборе
4	238Б-1002264-Д	1	1	Крышка шестерен распределения
5	252016-П29	10	10	Шайба
6	200827-П29	6	6	Болт
7	7511.1001020-20	1	-	Кронштейн передней опоры
7	236.1001020-А4	-	1	Кронштейн передней опоры
9	252136-П2	10		Шайба
8	200325-П29	4	4	Болт
9	252136-П2	10	10	Шайба
20	656.1002012-10	1	-	Блок цилиндров в сборе
20	656.1002012-20	-	1	Блок цилиндров в сборе
21	7511.1003016-20	12	32	Шпилька крепления головки цилиндра
-	7511.1003017-10	24	-	Шпилька крепления головки цилиндра
22	656.1002011-30	1	-	Блок цилиндров в сборе
22	656.1002011-50	-	1	Блок цилиндров в сборе
25	236-1111620-Г	1	1	Трубка отвода масла от ТНВД
26	310264-П29	2	2	Болт
27	201-1015624	4	4	Шайба уплотнительная
28	201463-П29	4	4	Болт крепления ТНВД
32	252135-П2	13	13	Шайба
35	236-1002314-В	1	1	Прокладка
38	658.1002310-20	1	1	Картер маховика в сборе
-	658.1002311-20	1	1	Картер маховика
39	658.1002312-20	1	1	Картер маховика
43	236-1005160-А4*	1	1	Манжета в сборе
43	236-1005160-А5*	1	1	Манжета в сборе
43	236-1005160-А6*	1	1	Манжета в сборе
43	8.8877*	1	1	Манжета КТТ 140x170 (Венгрия)
47	656.1002015-10	1	-	Блок цилиндров
47	656.1002015-20	-	1	Блок цилиндров
56	200822-П29	4	4	Болт

* - устанавливается один из вариантов.

Исключить:

№поз.	№ детали	Кол-во, шт.		Наименование детали
-	316608-П29	6	6	Ввертыш
-	236НМ-1014272	1	1	Прокладка
-	238Н-1002402-Б	1	1	Заглушка
-	201495-П29	1	1	Болт
-	201497-П29	1	1	Болт
-	310219-П29	1	1	Болт-пробка
-	312482-П34	1	1	Шайба
34	236-1005181	8	8	Шайба
57	200328-П29	2	2	Болт

Включить:

№поз.	№ детали	Кол-во, шт.		Наименование детали
-	45 9827 0016	1	1	Заглушка 38
-	236Т-1002284-Б4	1	1	Прокладка
-	236-1002286	1	1	Сетка прокладки
-	240.1002333	1	1	Указатель установки угла опережения впрыскивания топлива
-	316162-П2	1	1	Пробка

Рис.4 ГОЛОВКА ЦИЛИНДРОВ.

Должно быть:

№поз.	№ детали	Кол-во, шт.		Наименование детали
		ЯМЗ-6562.10	ЯМЗ-6563.10	
10	258039-П29	6		Шплинт
17	6562.1003256	1		Крышка головки цилиндров с сапуном в сборе
-	236-1014104	1		Сапун в сборе
-	6562.1003245	1		Крышка головки цилиндров
22	6562.1003264	1		Крышка головки цилиндров с ребрами и патрубком

Рис.5 ГОЛОВКА ЦИЛИНДРА.

Должно быть:

№поз.	№ детали	Кол-во, шт.		Наименование детали
		ЯМЗ-6561.10		
2	7511.1003108-01	6		Седло впускного клапана
3	7511.1003110-01	6		Седло выпускного клапана
12	236-1011296	12		Прокладка
14	7511.1003330-10	2		Рым
-	7511.1003331-10	2		Рым
18	7511.1003264-02	5		Крышка головки цилиндра
20	238АК-1005516	30		Шайба
21	7511.1003270-02	6		Прокладка крышки головки цилиндра
23	7511.1003213-02*	6		Прокладка уплотнительная головки цилиндра
23	7511.1030213-03*	6		Прокладка уплотнительная головки цилиндра
23	7511.1030213-04*	6		Прокладка уплотнительная головки цилиндра
24	201454-П29	12		Болт
25	252135-П2	12		Шайба

* - устанавливается один из вариантов.

Исключить:

№поз.	№ детали	Кол-во, шт.	Наименование детали
7	313934-П	6	Заглушка
26	236-1002404	6	Заглушка
27	201-1306075-А	6	Прокладка

Рис.7 ПОРШЕНЬ И ШАТУН.

Должно быть:

№поз.	№ детали	Кол-во, шт.		Наименование детали
		ЯМЗ-6561.10	ЯМЗ-6562.10 6563.10	
3	658.1004015	6	-	Поршень в сборе
-	658.1004015-10	-	6	Поршень в сборе
-	658.1004110-Б	6	6	Вставка поршня
8	658.1002021	6	6	Гильза цилиндра
9	658.1004005	6	-	Комплект гильзы, поршня, поршневых и уплотнительных колец
9	658.1004005-10	-	6	Комплект гильзы, поршня, поршневых и уплотнительных колец
10	658.1004038	6	6	Расширитель маслосъемного кольца
11	658.1004035	6	6	Кольцо поршневое маслосъемное

12	658.1004034	6	6	Кольцо поршневое маслосъемное в сборе
13	7511.1004032-01	6	6	Кольцо поршневое компрессионное
14	658.1004030	6	6	Кольцо поршневое компрессионное верхнее
15	658.1004002	6	6	Комплект поршневых колец
16	7511.1004052-21	6	6	Втулка шатуна
17	7511.1004050-02	6	6	Шатун
20	236-1004062-Б3	6	6	Болт крышки шатуна короткий
21	7511.1004045-02	6	6	Шатун в сборе

Исключить:

Непоз.	№ детали	Кол-во, шт.		Наименование детали
7	25 3111 6594	6	6	Кольцо 150-155-25-2-5

Рис.8 ВАЛ КОЛЕНЧАТЫЙ И МАХОВИК.

Должно быть:

Непоз.	№ детали	Кол-во, шт. ЯМЗ-6562.10 ЯМЗ-6563.10		Наименование детали
- 19	236-1005115-Н	1		Маховик в сборе
27	236-1005125-В	1		Обод зубчатый маховика
30	240-1029284-В	12		Болт

Рис.9 ВАЛ КОЛЕНЧАТЫЙ И МАХОВИК ЯМЗ-6561.10 – без изменения.

Рис.10 ВАЛ РАСПРЕДЕЛИТЕЛЬНЫЙ.

Должно быть:

Непоз.	№ детали	Кол-во, шт.		Наименование детали
		ЯМЗ-6561.10	ЯМЗ-6562.10 6563.10	
4	311201-П2	9	9	Винт
6	658.1029116	1	1	Шестерня ведущая привода ТНВД

Рис.11 КЛАПАНЫ И ТОЛКАТЕЛИ.

Должно быть:

Непоз.	№ детали	Кол-во, шт.		Наименование детали
		ЯМЗ-6561.10	ЯМЗ-6562.10 6563.10	
1	236-1007239	1	1	Ось толкателей задняя с пробкой в сборе
2	236-1007236	1	1	Ось толкателей крайняя с пробкой в сборе
-	316198-П29	2	2	Пробка
15	7511.1007146	12	-	Коромысло клапана
15	236-1007146-В2	-	12	Коромысло клапана
-	236-1007015-В5	6*	6*	Клапан выпускной в сборе
-	236-1007015-В6	6*	6*	Клапан выпускной в сборе
25	312399-П2	12	12	Шайба

Включить:

Непоз.	№ детали	Кол-во, шт.		Наименование детали
-	46 9118 4560	12	12	Шарик Б6-60 толкателя
-	45 9845 0383	24	24	Штифт 6x16

* - устанавливается один из вариантов.

Рис.12 КОЛЛЕКТОРЫ ВЫПУСКНЫЕ.

Должно быть:

№поз.	№ детали	Кол-во, шт. ЯМЗ-6561.10 ЯМЗ-6562.10 ЯМЗ-6563.10	Наименование детали
5	7511.1008043-01	1	Труба подводящая правая
8	252136-П2	16	Шайба
9	200315-П29	4	Болт
-	236Н-1008480	1	Патрубок-кронштейн в сборе
10	236Н-1008482	1	Патрубок-кронштейн
11	7511.1008042-01	1	Труба подводящая левая
12	7511.1008058	6	Прокладка

Исключить:

№поз.	№ детали	Кол-во, шт.	Наименование детали
4	238НБ-1008054	4	Прокладка

Рис.13 КАРТЕР МАСЛЯНЫЙ.

Должно быть:

№поз.	№ детали	Кол-во, шт. ЯМЗ-6561.10 ЯМЗ-6562.10 ЯМЗ-6563.10	Наименование детали
-	236-1009010-Г2	1	Картер масляный в сборе

Рис.14 НАСОС МАСЛЯНЫЙ.

Должно быть:

№поз.	№ детали	Кол-во, шт. ЯМЗ-6561.10 ЯМЗ-6562.10 ЯМЗ-6563.10	Наименование детали
-	7511.1011014-01	1	Насос масляный в сборе
4	236-1011217-В2	1	Фланец упорный
8	7511.1011018-10	1	Корпус насоса со втулками в сборе
-	7511.1011015-10	1	Корпус насоса в сборе
-	236.1011398-Г	1	Труба всасывающая с заборником в сборе
14	238Ф-1011300	1	Чашка заборника в сборе
17	201473-П29	2	Болт
23	7511.1011030	1	Шестерня подачи масла ведомая
24	7511.1011040	1	Шестерня подачи масла ведущая
33	238Б-1011066	2	Прокладка
40	240-1011055	1	Плунжер

Исключить:

№поз.	№ детали	Кол-во, шт.	Наименование детали
5	316156-П	1	Пробка
19	258253-П29	1	Шплинт

Рис.15 СИСТЕМА ОХЛАЖДЕНИЯ ПОРШНЕЙ МАСЛОМ – без изменения.**Рис.16 ФИЛЬТР МАСЛЯНЫЙ.**

Должно быть:

№поз.	№ детали	Кол-во, шт. ЯМЗ-6561.10 ЯМЗ-6562.10 ЯМЗ-6563.10	Наименование детали
5	312357-П	2	Шайба-изолятор
10	252136-П2* ¹	4	Шайба

12	238Б-1012020-Г	1	Корпус фильтра
-	238Б-1012010-Б2	1	Фильтр масляный в сборе
15	840.1012051-11	1	Крышка замковая
18	840.1012083-20	1	Кольцо
25	206Д-1011055-А2	1	Плунжер клапана

*1 - для двигателей с кожухом вентилятора-3 шт.

*2 - устанавливается один из указанных вариантов.

Включить:

№поз.	№ детали	Кол-во, шт.	Наименование детали
-	312326-П	1	Шайба
-	316611-П29	1	Ввертыш

Исключить:

№поз.	№ детали	Кол-во, шт.	Наименование детали
11	316139-П2	1	Пробка

ТЕПЛООБМЕННИК ЖИДКОСТО-МАСЛЯНЫЙ ТРУБЧАТЫЙ –без рисунка.

Должно быть:

№поз.	№ детали	Кол-во, шт. ЯМЗ-6561.10 ЯМЗ-6562.10 ЯМЗ-6563.10	Наименование детали
-	7601.1013600-02	1	Теплообменник жидкостно-масляный трубчатый в сборе
-	7601.1013620	1	Корпус теплообменника в сборе
-	310423-П29	3	Шпилька
-	850.1303188	3	Прокладка
-	238Б-1013724	1	Патрубок подводящий
-	8.8388*	4	Хомут червячный АВА 58-75-С7/9-W1
-	8.8386*	4	Хомут червячный TORRO S50-70/9С7-W1
-	238Б-1013740	2	Рукав соединительный
-	7511.1013694	1	Крышка теплообменника передняя
-	25 3111 6302	3	кольцо 112-120-46-2-5
-	7511.1013700	1	Сетка защитная
-	7601.1013622-01	1	Корпус теплообменника
-	216554-П29	4	Шпилька
-	252007-П29	3	Шайба
-	252137-П2	3	Шайба
-	200404-П29	3	Болт
-	252006-П29	4	Шайба
-	252136-П2	8	Шайба
-	250513-П29	3	Гайка
-	7601.1013732	1	Патрубок отводящий с заглушкой в сборе
-	7601.1013734	1	Патрубок отводящий
-	201499-П29	1	Болт
-	7601.1306075	1	Прокладка
-	316608-П29	2	Ввертыш
-	236-1002404	1	Заглушка
-	252135-П2	5	Шайба
-	201454-П29	2	Болт
-	216527-П29	3	Шпилька
-	250517-П29	4	Гайка
-	316135-П2	1	Пробка
-	7601.1013710-11	1	Крышка теплообменника задняя
-	7601.1013711*	1	Ввертыш
-	316632-П29*	1	Ввертыш
-	7511.1013712-10	1	Прокладка задней крышки

-	7601.1013650-01	1	Элемент теплопередающий
-	250511-П29	3	Гайка
-	252005-П29	3	Шайба
-	236Н-1013630	2	Втулка уплотнительного кольца
-	25 3111 6144	2	Кольцо 025-031-36-2-5

* - устанавливается один из вариантов.

Рис.18 ВЕНТИЛЯЦИЯ КАРТЕРА (для двигателей с индивидуальными головками цилиндров) – без изменения.

Без рисунка. УСТАНОВКА МАСЛОУДЕЛИТЕЛЯ.

Должно быть:

№поз.	№ детали	Кол-во, шт.		Наименование детали
		ЯМЗ-6561.10	ЯМЗ-6562.10 6563.10	
-	6582.1014200	1	1	Маслоотделитель в сборе
-	6582.1014201	1	1	Корпус маслоотделителя в сборе
-	658.1014202	1	1	Корпус
-	658.1014218	1	1	Патрубок выходной
-	316611-П29	1	1	Ввертыш
-	312686-П	1	1	Шайба
-	316135-П2	1	1	Пробка
-	316701-П	2	2	Вставка резьбовая ВРС 10x1,5x12,3
-	658.1014107	1	1	Стакан сапуна в сборе
-	25 3111 2196	1	1	Кольцо 086-092-36-2-1
-	658.1014209	1	1	Болт
-	658.1014205	1	1	Пружина
-	658.1014212	1	1	Мембрана в сборе
-	658.1014222	1	1	Крышка корпуса
-	201458-П29	3	3	Болт
-	252005-П29	3	3	Шайба
-	6582.1014145	1	1	Патрубок в сборе
-	658.1014142	1	-	Кронштейн
-	6563.1014142	-	1	Кронштейн
-	658.1014147	1	1	Прокладка
-	200319-П29	2	2	Болт
-	252006-П29	2	2	Шайба
-	201497-П29	2	-	Болт
-	201501-П29	-	2	Болт
-	252136-П2	5	5	Шайба
-	216257-П	3	3	Шпилька
-	250513-П29	3	3	Гайка
-	6582.1014275	1	-	Рукав
-	236-1308097	-	1	Кляммер
-	240Б-1318124	-	1	Прокладка
-	201495-П29	-	1	Болт
-	252136-П2	-	1	Шайба
-	8.8398	2	2	Хомут червячный АВА 26-38-С7/9-W1
-	658.1014216	1	-	Трубка в сборе
-	6563.1014216	-	1	Трубка в сборе
-	314681-П29	1	1	Штуцер
-	310096-П29	2	2	Болт
-	312326-П34	4	4	Шайба
-	8.8857	-	1*	Маслоотделитель MANN+HUMMEL 39 310 70 550-04 (ProVent 200)
-	8.8858	-	1*	Клапан гравитационный MANN+HUMMEL 24 008 43 621-02

* - только для двигателей ЯМЗ-6563.10-04, ЯМЗ-6563.10-05 для ООО «Ликийский автобус».

Рис.19 ЭЛЕКТРОФАКЕЛЬНОЕ УСТРОЙСТВО.

Должно быть:

№поз.	№ детали	Кол-во, шт. ЯМЗ-6561.10 ЯМЗ-6562.10 ЯМЗ-6563.10	Наименование детали
1	236-1022826-Г	1	Трубка топливная от ТНВД к электромагнитному клапану
11	238Ф-1022815	1	Кронштейн

Рис.20 МАСЛООЧИСТИТЕЛЬ ЦЕНТРОБЕЖНЫЙ – без изменения.**Рис.22 ПРИВОД ТНВД.**

Должно быть:

№поз.	№ детали	Кол-во, шт. ЯМЗ-6561.10 ЯМЗ-6562.10 ЯМЗ-6563.10	Наименование детали
6	7511.1029120-10	1	Ось ведомой шестерни с подшипником и маховиком в сборе
8	7511.1029154-10	1	Ось ведомой шестерни
10	8.8618	1	Подшипник 6-2697709-А
12	7511.1029135-10	1	Гайка
13	238Б-1029240-Б	1	Манжета в сборе

Исключить:

№поз.	№ детали	Кол-во, шт.	Наименование детали
11	7511.1029139	1	Шайба

Без рисунка. ЗАСЛОНКА АВАРИЙНОГО ОСТАНОВА.

№поз.	№ детали	Кол-во, шт. ЯМЗ-6561.10 ЯМЗ-6562.10 ЯМЗ-6563.10	Наименование детали
-	6561.1030232	1	Заслонка аварийного останова с впускным патрубком и кронштейнами в сборе
-	6561.1115128	1	Патрубок впускной
-	534.1030244	1	Заслонка
-	6561.1030240	1	Ось заслонки
-	8401.1030242	1	Пружина
-	310444П29	2	Шпилька
-	534.1030246	1	Пластина заслонки
-	201416-П29	2	Болт
-	260305-П29	1	Заглушка
-	6561.1030250	1	Кронштейн
-	6561.1030252	1	Кронштейн
-	236-1011358-А	1	Прокладка
-	250511-П29	2	Гайка
-	252135-П2	1	Шайба
-	8401.1030150	1	Привод заслонки аварийного останова в сборе
-	8401.1030155	1	Электромагнит со штоком в сборе
-	8401.1030158	1	Шток
-	8401.1030159	1	Гайка
-	45 7374 6669	1	Электромагнит РС-336-02
-	238Н-1723031	1	Кольцо уплотнительное
-	8401.1030160	1	Кнопка в сборе
-	8401.1030162	1	Ввертыш кнопки
-	8401.1030164	1	Толкатель
-	8401.1030166	1	Пружина

-	8401.1030168	1	Кнопка
-	258282-П29С	1	Шплинт
-	250636-П29	1	Гайка
-	258003-П29	1	Шплинт
-	8401.1030170	1	Рычаг возврата заслонки в сборе
-	8401.1030188	1	Кольцо В10
-	8401.1030186	1	Шайба кривошипа
-	8401.1030184	1	Пружина кривошипа
-	8401.1030182	1	Кривошип возврата заслонки
-	25 3111 2015	1	Кольцо 007-010-19-2-1
-	312307-П29	2	Шайба
-	8401.1030175	1	Корпус привода заслонки
-	8401.1030176	1	Фиксатор
-	8401.1030178	1	Ось фиксатора
-	8401.1030180	1	Упор фиксатора
-	316103-П29	1	Пробка
-	312434-П	1	Шайба
-	236-1109045-А	1	Кольцо уплотнительное
-	45 9327 1074	1	Болт

Рис. 24 ТРУБОПРОВОДЫ ТОПЛИВНЫЕ.

Должно быть:

№поз.	№ детали	Кол-во, шт.		Наименование детали
		ЯМЗ-6561.10	ЯМЗ-6562.10 6563.10	
1	312326-П34	11	11	Шайба
2	6561.1104384	1	1	Трубка отводящая в сборе
6	252135-П2	12	16	Шайба
7	250511-П29	12	16	Гайка
16	201420-П29	2	2	Болт
20	240-1104368	-	6	Прокладка
21	240-1104345-Б	6	-	Фланец
27	6561.1104426	1	1	Трубка подводящая в сборе
34	240-1104358	2	2	Колодка
42	310122-П2	3	8	Болт
43	312482-П34	15	16	Шайба
44	236-1104370-Б	-	2	Трубка отводящая от головок
47	7511.1104433	12	-	Болт
48	7511.1104434	24	24	Шайба
49	7511.1104370-10	6	-	Трубка дренажная в сборе
51	310239-П29	3	-	Болт
52	236-1104346	-	1	Трубка отводящая в сборе
52	7601.1104346	1	-	Трубка отводящая в сборе
53	315454-П29	1	1	Кляммер
-	315484-П29	-	1	Кляммер
54	6561.1104422	1	1	Трубка отводящая в сборе

Исключить:

№поз.	№ детали	Кол-во, шт.		Наименование детали
5	310260-П2	2	2	Болт
17	252004-П	6	-	Шайба
18	240-1104358	6	-	Колодка
22	840-1112548	6	-	Гайка специальная

Включить:

№поз.	№ детали	Кол-во, шт.		Наименование детали
-	201-1015624	4	4	Шайба уплотнительная
-	840.1104349	1	-	Наконечник
-	310264-П29	2	2	Болт

Не устанавливается на двигатель:

Рис. 26 ФИЛЬТР ГРУБОЙ ОЧИСТКИ.

Рис. 27 ВОЗДУШНЫЙ ФИЛЬТР.

Рис. 31 КОРПУС РЕГУЛЯТОРА ЧАСТОТЫ ВРАЩЕНИЯ.

Рис. 33 РЕГУЛЯТОР ЧАСТОТЫ ВРАЩЕНИЯ.

Рис. 36 КОРРЕКТОР ПОДАЧИ ТОПЛИВА ПО НАДДУВУ рядного ТНВД.

Рис. 49 МУФТА ОПЕРЕЖЕНИЯ ВПРЫСКИВАНИЯ.

Рис.28 НАСОС ТОПЛИВОПОДКАЧИВАЮЩИЙ.

Должно быть:

№поз.	№ детали	Кол-во, шт. ЯМЗ-6561.10 ЯМЗ-6562.10 ЯМЗ-6563.10	Наименование детали
-	861.1106010	1	Насос топливopодкачивающий в сборе
1	44.1106013-10	1	Корпус насоса с седлом клапана
3	17.1111032	2	Ввертыш
4	240-1106285	1	Прокладка насоса
5	1/09024/21	3	Болт ТЕ М6х20
6	236-1106256	1	Кольцо стопорное толкателя
7	33.1106222	1	Шток толкателя с втулкой в сборе
8	33.1106223	1	Втулка штока толкателя
9	33.1106338	1	Шток толкателя
10	42.1106240-20	1	Толкатель поршня
11	37.1106327	1	Кольцо запорное
12	236-1106246-Б	1	Сухарь толкателя
13	42.1106242-10	1	Ролик толкателя
14	42.1106244-10	1	Ось ролика
-	236-1106288-В	1	Насос топливopокачивающий в сборе
15	236-1106342	1	Колпачок защитный
16	236-1106314-В	1	Рукоятка
17	236-1106292-Е	1	Цилиндр топливopокачивающего насоса
18	236-1106298-Е	1	Поршень насоса
19	25 3111 2053	1	Кольцо 006-010-25-2-1
20	33.1106264	4	Клапан насоса
21	33.1106272	4	Пружина клапана
22	852212	4	Шайба
23	37.1106031	3	Пробка клапана
24	25 3111 3064	1	Кольцо 016-020-25-2-2
25	236-1106306-Б	1	Кольцо
26	236-1106324-Г	1	Корпус цилиндра
27	33.1106228	1	Поршень насоса
28	236-1106232-01*	1	Пружина поршня
28	33.1106232-02*	1	Пружина поршня
29	25 3111 3073	1	Кольцо 024-028-25-2-2
30	44.1106234-11	1	Пробка пружины
32	1/05164/77	3	Шайба

* - устанавливается один из вариантов.

Поз.2 и 31 – исключить.

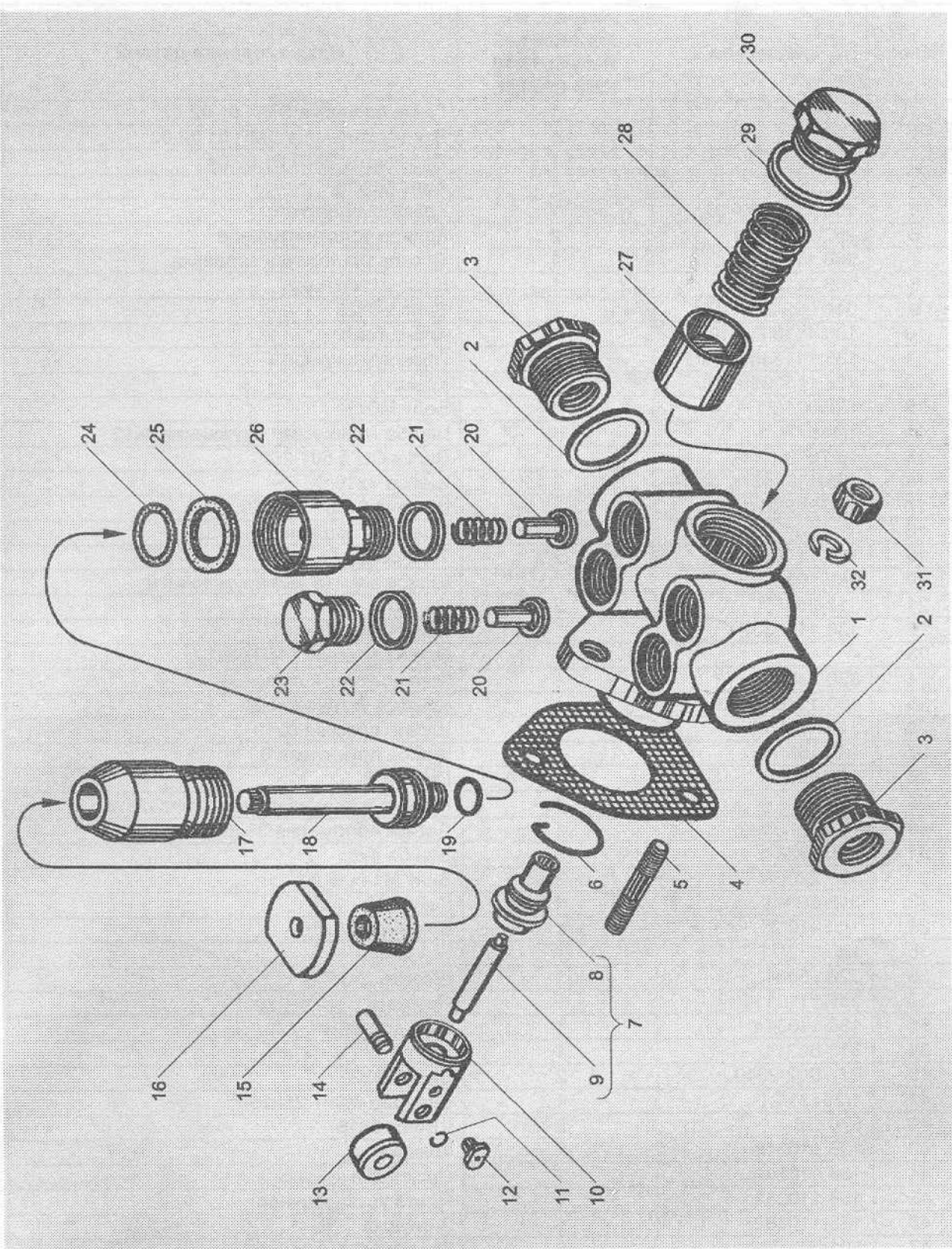


Рис. 28 НАСОС ТОПЛИВОПОДАЧИВАЮЩИЙ.

Рис.28а ЭЛЕКТРОННЫЙ РЕГУЛЯТОР.
(электромеханический исполнительный механизм ЭИМ).

№поз.	№ детали	Кол-во, шт. ЯМЗ-6561.10 ЯМЗ-6562.10 ЯМЗ-6563.10	Наименование детали
1	-	1	Гайка сальника ЭМП 01.02.02
2	-	1	Втулка сальника ЭМП 01.02.03
3	-	1	Прокладка ЭМП 01.02.04
4	870354	2	Винт М6х16
5	136.1110353-10	1	Крышка защитная
6	25 3111 2221	2	Кольцо уплотнительное
7	136.1110352	1	Прокладка корпуса сальника
8	136.1110340	1	Корпус сальника
9	01-7002-2841	2	Винт М8х25
10	136.1110334-10	1	Кронштейн
11	136.1110351	1	Прокладка крышки
12	136.1110350	1	Крышка
13	1/09021/21	12	Болт М6х14
14	1/11977/71	16	Шайба коническая пружинная 6х12
15	45 7373 2209	1	Вилка СЦ 5.501.202
16	136.110345	2	Шайба 6х10,5
17	1/07342/01	2	Шплинт 2х15
18	-	2	Подшипник шарнирный Ш6
19	136.1110342-10	1	Тяга рейки
20	1/05164/77	1	Шайба коническая пружинная 8
21	318-85357	2	Палец
22	136.1110337	1	Кривошип
23	-	1	Электромагнит ЭМП 01-30
24	320.37004	1	Кольцо уплотнительное
25	136.1110339-10	1	Крышка установочная
26	312700-П29	8	Шайба плоская 8х16
27	1/05166/77	9	Шайба пружинная 8
28	1/61008/21	3	Гайка М8
29	-	1	Кольцо уплотнительное Ø14хØ28х8
30	45 7382 7147	1	Датчик положения 36.3855.000-20
31	1/05192/01	2	Шайба 4х9
32	320.22027	2	Винт М14х16
33	318-85311	2	Гайка М8
34	1/35410/21	4	Шпилька М6х18
35	1/58962/11	4	Гайка М6
36	320.35004	1	Шпонка 2х3,7
37	337.1110114	1	Пружина
38	136.110344	1	Поводок рейки
39	318-85211	1	Болт
40	01-7002-2840	2	Винт М8х20
41	1/35431/21	4	Шпилька М8х1,25х16
42	870770	2	Штифт 6х16
43	136.110346	1	Крышка
44	136.110347	1	Прокладка крышки
45	136.110331	1	Плита установочная
46	136.110332	1	Заглушка
47	201458-П29	2	Болт М8х20
48	852010-П29	2	Болт М8х20

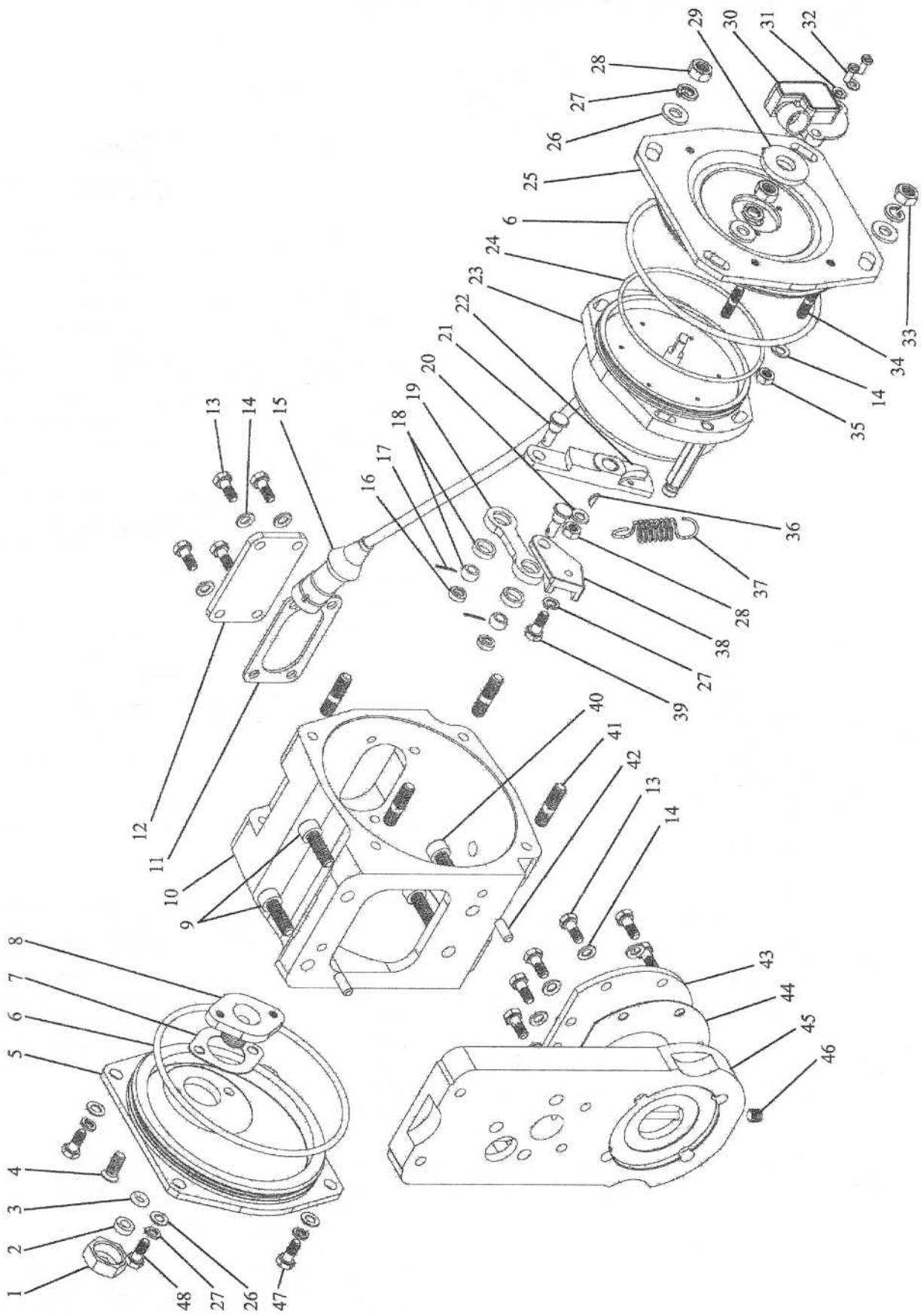


Рис.28а ЭЛЕКТРОННЫЙ РЕГУЛЯТОР
(электромеханический исполнительный механизм ЭИМ)

Рис.39 ТОПЛИВНЫЙ НАСОС ВЫСОКОГО ДАВЛЕНИЯ.

Должно быть:

Непоз.	№ детали	Кол-во, шт. ЯМЗ-6561.10 ЯМЗ-6562.10 ЯМЗ-6563.10	Наименование детали
-	136.1111005	1	Топливный насос высокого давления в сборе
1	177.1111130-01	6	Секция топливного насоса в сборе
9	1/05168/77	12	Шайба пружинная 10
10	1/21647/21	12	Гайка М10х1,25
11	135.1111412	1	Крышка защитная
12	42.1111414	2	Винт крепления крышки
14	33.1106245-10	1	Винт стопорный
15	17.1111032-10	1	Ввертыш корпуса
16	136.1111021	1	Корпус насоса с втулками рейки
17	135.1111184-02	1	Рейка топливного насоса
19*	-	2	Шпонка 6х9 ГОСТ 24071-97
19*	320-35001	2	Шпонка 6х9
19*	-	2	Шпонка 6х9 DIN 6888
20	136.1111055	1	Кал кулачковый
25	42.1111063-10	1	Опора кулачкового вала
26	25 3111 2015	2	Кольцо 007-010-19-2-2 ГОСТ 18829-73
28	42.1111163	1	Кольцо пружинное
31	312304-П	1	Шайба
32	320-88337	1	Гайка М20х1,5-6Н
33	17.1111129	3	Фиксатор толкателя
35	870770	1	Штифт 6х16
36	177.1111280	1	Указатель ГНН первой секции
39	201458-П29	6	Болт крепления указателя ТЕ М8х20
46	1/05166/77	7	Шайба пружинная Ø8
47	60.1111282-01	1	Клапан перепускной в сборе
52	37.1111144	1	Клапан
53	60.1111285-10	1	Корпус клапана
57	421.1110869-10	1	Прокладка

* - устанавливается один из вариантов.

Исключить:

Непоз.	№ детали	Кол-во, шт.	Наименование детали
-	135.1111005	1	Топливный насос высокого давления
2	852212	1	Шайба
21	314019-П	1	Шпонка
37	852204	1	Шайба
38	252155-П29	1	Шайба
55	312630-П	1	Шайба
59	201420-П5	1	Болт
60	250508-П15	1	Гайка

Включить:

Непоз.	№ детали	Кол-во, шт.	Наименование детали
-	136.1111002-10* ¹	1	Насос топливный высокого давления в сборе с топливоподкачивающим насосом, с гасителем, с электромеханическим исполнительным механизмом(ЭИМ) (ТНВД с электронной системой управления(ЭСУ))
-	136.1111002-20* ²	1	Насос топливный высокого давления в сборе с топливоподкачивающим насосом, с гасителем, с электромеханическим исполнительным механизмом(ЭИМ) (ТНВД с электронной системой управления(ЭСУ))

-	136.1111002-30* ³	1	Насос топливный высокого давления в сборе с топливоподкачивающим насосом, с гасителем, с электромеханическим исполнительным механизмом (ЭИМ) (ТНВД с электронной системой управления(ЭСУ)
-	236-1104334	1	Трубка подвода масла к ТНВД в сборе
-	310122-П29	2	Болт
-	312482-П34	4	Шайба
-	42.1111414-10	2	Винт крепления крышки
-	1/60432/21	1	Болт крепления указателя ТЕ М8х20
-	42.1111387	12	Прокладка регулировочная
-	333.1110312	1	Ввертыш
-	136.3763001-10* ¹	1	Микропроцессорный электронный блок управления с программным обеспечением
-	136.3763001-20* ²	1	Микропроцессорный электронный блок управления с программным обеспечением
-	136.3763001-30* ³	1	Микропроцессорный электронный блок управления с программным обеспечением
-	ЭМП-01-30*	1	Электромеханический исполнительный механизм (ЭИМ)-электромагнит поворотный с активным ротором
-	50.7363	1	Блок управления (БУ)
-	КДБА 45 3621.003	1	Модуль педальный
ДАТЧИКИ ЭСУ:			
-	36.3855-20*	1	Положения исполнительного механизма бесконтактный
-	192.3828*	1	Температуры топлива ТУ 37 459 068-85
-	ДС-1 406.3847060	2	Синхронизации
-	45 7382 5322	2	Температуры 233.3828
-	45 7382 7086	1	Давления надувочного воздуха 23.3855

* - Указанные изделия входят в состав ТНВД в сборе.

*¹ - Для двигателей ЯМЗ-6561.10.

*² - Для двигателей ЯМЗ-6562.10.

*³ - Для двигателей ЯМЗ-6563.10.

Без рисунка. УСТАНОВКА ДАТЧИКОВ ЭЛЕКТРОННОЙ СИСТЕМЫ УПРАВЛЕНИЯ (ЭСУ).

Непоз.	№ детали	Кол-во, шт.		Наименование детали
		ЯМЗ-6561.10	ЯМЗ-6562.10 6563.10	
-	6561.1130160	1	1	Трубка подвода воздуха к датчику давления надувочного воздуха в сборе
-	236АК-1005516	-	1	Шайба 8
-	240.1104352	-	1	Кронштейн
-	310122-П29	1	1	Болт
-	312482-П34	2	2	Шайба
-	6561.1130136	1	1	Экран-кронштейн
-	6561.1130140	2	2	Упор экрана-кронштейна
-	6561.1130141	2	2	Упор экрана-кронштейна
-	6561.1130150	1	1	Экран защитный
-	6561.1130168	2	2	Прокладка регулировочная датчика скорости коленчатого вала
-	201416-П29	4	4	Болт
-	201420-П29	1	1	Болт
-	250508-П29	5	4	Гайка
-	252004-П2	9	7	Шайба
-	252134-П2	9	6	Шайба
-	-	1	1	Хомут червячный TORRO 8-12/7.5С7-W2

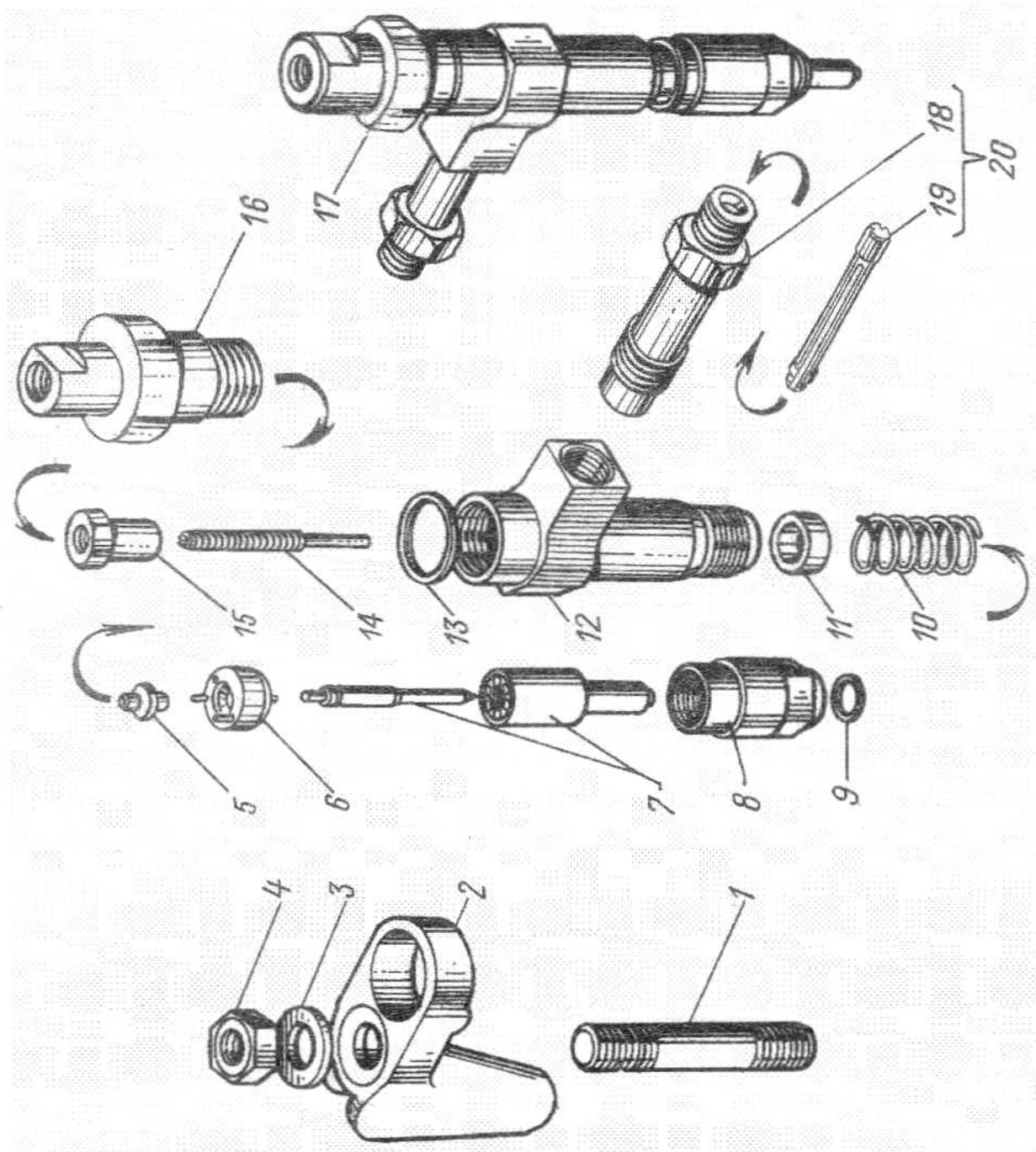


Рис. 43 ФОРСУНКА (для двигателей с общими головками)

Рис.41 СЕКЦИЯ ТОПЛИВНОГО НАСОСА ВЫСОКОГО ДАВЛЕНИЯ.

Должно быть:

№поз.	№ детали	Кол-во, шт. ЯМЗ-6561.10 ЯМЗ-6562.10 ЯМЗ-6563.10	Наименование детали
1	177.1111256	6	Штуцер топливного насоса высокого давления
2	177.1111167-01	6	Экран
4	177.1111133	6	Корпус секции
-	177.1111132	6	Корпус секции в сборе со штифтом
5	136.1111150	6	Пара плунжерная
6	136.1111154	6	Плунжер
7	136.1111158	6	Втулка плунжера
13	177.1111139	6	Штифт 2,5х5,5
-	177-1111130-01	6	Секция ТНВД в сборе

Позицию 15 – исключить.

Рис.43 ФОРСУНКА (для двигателей с общими головками).

Должно быть:

№поз.	№ детали	Кол-во, шт. ЯМЗ-6562.10 ЯМЗ-6563.10	Наименование детали
5	267.1112134-10	6	Штанга форсунки
6	267.1112382-30	6	Проставка в сборе
-	267.1112384-30	6	Проставка
-	-	12	Штифт 1,7х8 ISO 8748
-	870722-П	12	Штифт
7	DLLA 160P 1780	6	Распылитель в сборе
8	267.1112116-10	6	Гайка распылителя
10	51.1112192-10	6	Пружина
11	267.1112136-10	6	Тарелка пружины
12	267.1112024-10	6	Корпус форсунки
15	267.1112194-01	6	Гайка
17	267.1112010-21	6	Форсунка в сборе
18	267.1112154-30	6	Штуцер
19	275.1112174-01	6	Фильтр щелевой
-	267.1112175	6	Втулка
20	267.1112150-04	6	Штуцер форсунки с фильтром и втулкой в сборе

Рис.44 ФОРСУНКА (для двигателей с индивидуальными головками).

Должно быть:

№поз.	№ детали	Кол-во, шт. ЯМЗ-6561.10	Наименование детали
-	51.1112010-21	6	Форсунка в сборе
1	51.1112192-10	6	Пружина форсунки
2	320-88784*	6	Шайба
2	320-88785*	6	Шайба
2	320-88786*	6	Шайба
2	320-88787*	6	Шайба
2	320-88788*	6	Шайба
2	320-88789*	6	Шайба
2	320-88790*	6	Шайба
2	320-88791*	6	Шайба
2	320-88792*	6	Шайба
2	320-88793*	6	Шайба
2	320-88794*	6	Шайба

2	320-88795*	6	Шайба
2	320-88796*	6	Шайба
3	51.1112024-10	6	Корпус форсунки
4	275.1112174-01	6	Фильтр щелевой
5	51.1112020-10	6	Корпус форсунки с фильтром в сборе
6	51.1112134-10	6	Штанга форсунки
7	51.1112382-30	6	Проставка форсунки
8	DLLA 160P 1780	6	Распылитель в сборе
9	267.1112116-10	6	Гайка распылителя

* - наибольшее количество. Давление начала впрыскивания регулировать набором шайб поз. 2, но не более 3 шт. на форсунку.

Рис.45 КОЛЛЕКТОРЫ ВПУСКНЫЕ.

Должно быть:

№поз.	№ детали	Кол-во, шт.		Наименование детали
		ЯМЗ-6561.10	ЯМЗ-6562.10 6563.10	
-	6561.11150012	1	1	Коллектор впускной правый в сборе
1	236HE-1115021-Б	1	1	Кронштейн соединительной трубы
6	658.1115048*	1	1	Рукав
6	658.1115048-01*	1	1	Рукав
-	6561.1115030	1	1	Патрубок соединительный в сборе
7	8.8394*	2	2	Хомут червячный АВА 77-97-С7/12-W1
7	8.8396*	2	2	Хомут червячный TORRO S70-90/12С7-W1
10	6561.1115032	1	1	Патрубок соединительный
12	312300-П2	10	10	Шайба
16	7511.1115032	2	2	Прокладка соединительного клапана
17	236-1115024-Б	1	1	Коллектор впускной левый
18	236-1115026	-	6	Прокладка впускного коллектора
18	238Б-1115026	6	-	Прокладка впускного коллектора
19	310426-П29	-	12	Шпилька крепления коллектора
-	201499-П29	6	-	Болт
-	201501-П29	6	-	Болт
20	250513-П29	-	12	Гайка
22	316172-П29	1	1	Пробка

* - устанавливается один из вариантов.

Исключить:

№поз.	№ детали	Кол-во, шт.		Наименование детали
8	236-1109045-А* ¹	1	1	Кольцо уплотнительное
13	45 9327 1074* ¹	1	1	Болт
14	312434-П34* ¹	1	1	Шайба
15	236HE-1115128	1	1	Патрубок впускной

* - устанавливается один из вариантов.

*¹ - указанные детали устанавливаются с заслонкой аварийного останова.

Рис.46 ФИЛЬТР ТОНКОЙ ОЧИСТКИ ТОПЛИВА.

Должно быть:

№поз.	№ детали	Кол-во, шт. ЯМЗ-6561.10 ЯМЗ-6562.10 ЯМЗ-6563.10	Наименование детали
1	658.1117010	1	Фильтр тонкой очистки топлива в сборе
5	240H-1117147-А	1	Клапан-жиклер в сборе

6	240Н-1117155-Б	1	Жиклер
8	240Н-1117158-Б	1	Пружина
10	316198-П29	1	Пробка гк 1/4"
12	658.1117122	1	Болт
13	312326-П	1	Шайба
14	658.1117028	1	Корпус фильтра
15	840.1117114	2	Прокладка элемента
16	25 3111 2219	1	Кольцо 118-124-36-2-1
17	840.1117030-01	1	Элемент фильтрующий в сборе
-	840.1117039-01	1	Элемент фильтрующий в пакете
-	840.1117900	1	Пакет
18	840.1117037	1	Пружина с шайбой в сборе
-	658.1117180	1	Колпак фильтра с пружиной в сборе
19	658.1117016	1	Колпак фильтра со стержнем в сборе
21	840.1117144	1	Пробка сливная

Исключить:

Непоз.	№ детали	Кол-во, шт.	Наименование детали
20	312482-П34	1	Шайба

Без рисунка. УСТАНОВКА ТУРБОКОМПРЕССОРА.

Непоз.	№ детали	Кол-во, шт. ЯМЗ-6561.10 ЯМЗ-6562.10 ЯМЗ-6563.10	Наименование детали
-	8.8680	1	Турбокомпрессор ТКР-90
-	310437-П	6	Шпилька
-	6561.1118220	1	Трубка подвода масла в сборе
-	310096-П2	2	Болт
-	312326-П34	4	Шайба
-	238Н-1017153	4	Скоба крепления трубы
-	238П-1017156	1	Проставка скобы
-	240-1104336-Б	4	Втулка
-	201466-П29	1	Болт
-	252005-П2	1	Шайба
-	252135-П2	1	Шайба
-	201499-П29	1	Болт
-	252006-П2	1	Шайба
-	252136-П2	1	Шайба
-	312300-П2	4	Шайба
-	314681-П29	1	Штуцер блока цилиндров
-	236Н-1118340-В	1	Трубка слива масла
-	6561.1118056	1	Ниппель
-	238Ф-1118322	1	Прокладка
-	201497-П29	2	Болт
-	252136-П2	2	Шайба
-	236-1306084	1	Рукав
-	8.8400*	2	Хомут червячный АВА 22-32-С7/9-W1
-	8.8401*	2	Хомут червячный TORRO 20-32-С7/9-W1
-	238Ф-1118158	1	Прокладка
-	201505-П29	2	Болт
-	310443-П	2	Шпилька
-	250512-П5	4	Гайка

* - устанавливается один из вариантов.

Без рисунка. ВОДЯНЫЕ ТРУБЫ И ТЕРМОСТАТЫ.

№поз.	№ детали	Кол-во, шт.		Наименование детали
		ЯМЗ-6561.10	ЯМЗ-6562.10 6563.10	
-	6561.1303104	1	-	Труба водяная правая
-	6562.1303104	-	1	Труба водяная правая
-	7601.1303105-20	1	-	Труба водяная левая
-	236-1003291-B	-	1	Труба водяная левая
-	316169-П2	3	3	Пробка
-	314537-П29	1	1	Угольник ввертной 1-10
-	316166-П	1	-	Пробка
-	316133-П29* ¹	1	1	Пробка М22х15
-	312766-П* ¹	1	1	Шайба
-	7511.1303268	6	-	Прокладка фланца
-	236-1003292	-	4	Прокладка
-	201460-П29	5	-	Болт (М8х30)
-	201462-П29	1	-	Болт (М8х35)
-	201468-П29	6	-	Болт (М8х50)
-	252135-П2	12	8	Шайба
-	216235-П29	-	8	Шпилька
-	8.8831*	2	2	Термостат Т 117-1306100-05
-	8.8832*	2	2	Термостат ТС-107-1306100-05М
-	658.1306052-10	2	2	Коробка термостата
-	236-1306054-А	2	2	Прокладка коробки
-	200276-П29	4	4	Болт крепления коробки (М8х95)
-	201462-П29	4	4	Болт крепления коробки (М8х35)
-	658.1306053-01	2	2	Патрубок коробки термостата
-	658.1306054	2	2	Уплотнитель термостата
-	201462-П29	2	2	Болт крепления патрубка
-	250510-П29	2	2	Гайка М8
-	252005-П29	10	10	Шайба
-	252135-П2	10	10	Шайба
-	6581.1306070	1	-	Тройник с соединительными трубками в сборе
	6582.1306070	-	1	Тройник с соединительными трубками в сборе
-	236-1306084	2	2	Рукав
-	8.8400*	4	4	Хомут червячный АВА22-32-С7/9-W1
-	8.8401*	4	4	Хомут червячный TORRO S20-32/9С7-W1
-	658.1306080	1	1	Труба перепускная
-	7601.1306084	1	1	Рукав
-	8.8399	2	2	Хомут червячный TORRO S25-40/9С7-W1
-	240-1303246	1	1	Фланец перепускной трубы
-	236-1003114-B	1	1	Кольцо уплотнительное
-	201418-П29	2	2	Болт крепления фланца (М6х16)
-	252134-П2	2	2	Шайба

* - устанавливается один из вариантов.

*¹ - для двигателей с вентилятором и муфтой включения фирмы «Borg Warner».

Рис.52 ВОДЯНОЙ НАСОС.

Должно быть:

№поз.	№ детали	Кол-во, шт.		Наименование детали
		ЯМЗ-6561.10	ЯМЗ-6562.10	
-	236-1307010-Б1* ¹	1		Насос водяной в сборе
-	236-1307010-Б2* ¹	1		Насос водяной в сборе
9	216235-П29	2		Шпилька М8х22 ¹³ / ₁₅
13	7511.1307048	1		Прокладка
19	236-1307032-В1	1		Крыльчатка водяного насоса
21	850.1307039* ^{1,2,3}	2		Втулка торцового уплотнения
-	850.1307039-01* ^{1,2,3}	2		Втулка торцового уплотнения

Исключить:

№поз.	№ детали	Кол-во, шт.	Наименование детали
-	236-1307030-В	1	Крыльчатка в сборе
-	840.1307035	1	Втулка торцового уплотнения
-	840.1307031	1	Уплотнение торцовое в сборе

Включить:

№поз.	№ детали	Кол-во, шт.	Наименование детали
-	850.1307029* ³	1	Комплект деталей торцового уплотнения в сборе (для запасных частей)
-	840.1307028* ^{2,3}	1	Манжета торцового уплотнения с пружиной и каркасами в сборе
-	840.1307040-02* ^{2,3}	1	Корпус торцового уплотнения
-	850.1307042-10* ^{2,3}	1	Манжета с каркасом
-	8.8716* ^{2,4}	1	Уплотнения торцовое «КАСО» ААНУ 19х40/44х11 QPFNQ

*¹ - устанавливается один из вариантов.*² - допускается замена совместно примененных по 1шт. дет.236-1307032-В1 и дет.8.8716 на совместно примененные по 1шт. дет. 840.1307040-02, 840.1307028, 850.1307042-10, 236-1307032-В1, 850.1307062 и по 2шт. дет.850.1307039.*³ - входит в узел 236-1307010-Б1.*⁴ - входит в узел 236-1307010-Б2.**Рис.53 УСТРОЙСТВО НАТЯЖНОЕ РЕМНЯ ПРИВОДА ВОДЯНОГО НАСОСА.**

Должно быть:

№поз.	№ детали	Кол-во, шт.		Наименование детали
		ЯМЗ-6561.10	ЯМЗ-6562.10	
8	25 6421 1301* ¹	1		Ремень зубчатый 2кл. I 11х10-1045
-	8.8670* ¹	1		Ремень AVX 13-1075 Lo (фирма «Rubena»)
-	8.8738* ¹	1		Ремень AVX 13-1045 Lp

*¹ - устанавливается один из вариантов.**Рис.54 ПРИВОД ВЕНТИЛЯТОРА.**

Должно быть:

№поз.	№ детали	Кол-во, шт.		Наименование детали
		ЯМЗ-6561.10	ЯМЗ-6562.10	
-	658.1308011	1	-	Привод вентилятора в сборе
-	656.1308011	-	1	Привод вентилятора в сборе

-	7511.1308652	1	-	Ступица
5	238-1308652	-	1	Ступица
11	25 3131 2454	1	1	Манжета 2,2-2,5x42-2
15	236-1308620-A	6	6	Пружина нажимная внутренняя
17	236-1308618-A	6	6	Пружина нажимная наружная
23	312647-П2	6	6	Шайба плоская
24	236-1308047-Б	1	1	Вал привода в сборе
30	236-1308218-01	1	1	Трубка в сборе
33	310423-П29*	4	4	Шпилька
33	216259-П29*	4	4	Шпилька
35	238-1308101-Г	1	1	Корпус с заглушкой в сборе
39	8.8402	1	1	Подшипник 3553205
42	236-1308104-В	1	1	Шестерня
45	8.8624	1	1	Подшипник 6-42305AE1УШ1
48	658.1308024	1	1	Шкив в сборе

* - устанавливается один из вариантов.

Исключить:

№поз.	№ детали	Кол-во, шт.		Наименование детали
32	7511.1308103	1	1	Штуцер
34	312630-П	1	1	Шайба

Включить:

№поз.	№ детали	Кол-во, шт.		Наименование детали
-	236-1029034	1	1	Кольцо упорное

Рис.58 ЭЛЕКТРОМАГНИТНЫЙ КЛАПАН ПРИВОДА ВЕНТИЛЯТОРА.

Должно быть:

№поз.	№ детали	Кол-во, шт.		Наименование детали
		ЯМЗ-6561.10	ЯМЗ-6562.10 ЯМЗ-6563.10	
1	238-1308100-Г	1		Корпус привода в сборе
3	8.8800	1		Клапан электромагнитный КЭМ 32-23М
9	658.1308754-10	1		Трубка в сборе
14	379737-П29	1		Угольник конечный
17	312766-П	1		Шайба
18	8.8515	1		Прокладка КЭМ 32.011

Исключить:

№поз.	№ детали	Кол-во, шт.		Наименование детали
10	252006-П2	1		Шайба
11	240Б-1318124	1		Прокладка
12	236-1308097	1		Кляммер

Рис.59 ВЕНТИЛЯТОР И КОЖУХ ВЕНТИЛЯТОРА.

Должно быть:

№поз.	№ детали	Кол-во, шт.		Наименование детали
		ЯМЗ-6561.10	ЯМЗ-6562.10 6563.10	
1	236HE-1308012	-	1	Крыльчатка вентилятора в сборе
1	238HE-1308012	1	-	Крыльчатка вентилятора в сборе
2	7511.1309010	1	-	Кожух вентилятора в сборе
2	236HE-1309010	-	1	Кожух вентилятора в сборе
4	236HE2-1309064-Б	-	1	Кронштейн крепления кожуха правый верхний

4	7511.1309064-20	1	-	Кронштейн крепления кожуха правый верхний
5	656.1309065	2	2	Втулка
6	236HE-1309066	-	1	Кронштейн крепления кожуха левый верхний
6	7511.1309066	1	-	Кронштейн крепления кожуха левый верхний
7	236HE-1309072	-	1	Кронштейн крепления кожуха правый нижний
7	7511.1309072	1	-	Кронштейн крепления кожуха правый нижний
9	252136-П2	8	8	Шайба
10	236HE-1309074	-	1	Кронштейн крепления кожуха левый нижний
10	7511.1309074-10	1	-	Кронштейн крепления кожуха левый нижний

Включить:

Непоз.	№ детали	Кол-во, шт.		Наименование детали
-	45 9327 1074	2	2	Болт М10х105
-	236HE-1309065	1	1	Втулка
-	250512-П29	2	2	Гайка М10

По согласованию с потребителем двигателя могут комплектоваться вентилятором с вязкостной муфтой – код 8.8885 – № 020004190 (Ø 600 мм) фирмы Borg Warner с приводом вентилятора 7511.1308011-40.

СЦЕПЛЕНИЕ ДЛЯ ДВИГАТЕЛЕЙ ЯМЗ-6562.10 и ЯМЗ-6563.10.

Непоз.	№ детали	Кол-во, шт.		Наименование детали
		ЯМЗ-6562.10	ЯМЗ-6563.10	
-	183.1600010-15	1	-	Сцепление в сборе
-	182.1600010-15	-	1	Сцепление в сборе

Рис.60 СЦЕПЛЕНИЕ.

Должно быть:

Непоз.	№ детали	Кол-во, шт.		Наименование детали
		ЯМЗ-6562.10	ЯМЗ-6563.10	
1	182.1601130-10	1	1-	Диск ведомый в сборе
6	184.1601142	1	1	Ступица ведомого диска
9	183.1601404	12	12	Заклепка
12	183.1601402	36	36	Заклепка
19	312695-П2	12	12	Шайба
20	182.1601090-05	-	1	Диск нажимной с кожухом в сборе
-	183.1601090-05	1	-	Диск нажимной с кожухом в сборе
29	184.1601273-71	1	1	Шайба пружинная
31	184.1601120-71	1	1	Кольцо упорное
34	238-1601010-В	1	1	Картер сцепления со втулками в сборе
35	236-1601030-А2	2	2	Крышка люка картера верхняя
49	1830.1601203	1	1	Вилка выключения сцепления
52	1840.1601180	1	1	Муфта выключения сцепления в сборе
54	183.1601198-90	1	1	Кольцо
65	45 9167 5005	2	2	Масленка 2.3.45Ц6

Исключить:

№поз.	№ детали	Кол-во, шт.		Наименование детали
10	184.1604138-01	2	2	Накладка фрикционная
28	182.1601275	1	1	Кольцо стопорное
33	250636-П29	1	1	Гайка
48	236-1601022-Б	1	1	Крышка люка картера нижняя
50	182.1601187	2	2	Сухарь
53	182.1601183-90	1	1	Кольцо предохранительное
55	182.1601199-01	1	1	Кольцо замковое
56	183.1601197	1	1	Кольцо стопорное
57	183.1601195	1	1	Шайба отражательная
58	46 1214 0538	1	1	Подшипник 70-117
59	182.1601193-02	1	1	Втулка подшипника
60	183.1601185-01	1	1	Муфта выключения сцепления
61	236-1601230-А	1	1	Шланг смазки подшипника в сборе
62	182.1601188	1	1	Пружина муфты
63	182.1601190	1	1	Скоба пружины

Включить:

№поз.	№ детали	Кол-во, шт.		Наименование детали
-	183.1601087-15	1	-	Диск нажимной с муфтой и кожухом в сборе
-	182.1601087-15	-	1	Диск нажимной с муфтой и кожухом в сборе
-	252136-П2	2	2	Шайба (под болт поз.51)

УСТАНОВКА СЦЕПЛЕНИЯ ДВИГАТЕЛЯ ЯМЗ-6561.10.

№поз.	№ детали	Кол-во, шт.		Наименование детали
-	183.1601015	1		Картер сцепления
-	236-1601030-А2	2		Крышка люка картера верхняя
-	201454-П29	8		Болт М8х16
-	252135-П2	8		Шайба
-	184.1601215-10	1		Вал вилки выключения
-	184.1601216	2		Втулка вала
-	184.1601218	2		Кольцо стопорное
-	238Н-1601044	1		Кольцо СП-37-27-10
-	238Н-1601042	1		Кольцо уплотнительное внутреннее
-	238Н-1601040	1		Кольцо уплотнителя
-	260316-П2	1		Заглушка
-	45 9824 6270	1		Шпонка
-	1840.1601203	1		Вилка выключения сцепления
-	310213-П29	2		Болт М10х40
-	252136-П2	2		Шайба
-	45 9167 5005	2		Масленка 2.3.45Ц 6
-	310012-П2	8		Болт
-	312399-П2	8		Шайба
-	8.8816*	1		Муфта выключения сцепления KZISZ-5 343151000344
-	184.1601120-71	1		Кольцо упорное
-	183.1601198-90	1		Кольцо выключения сцепления
-	184.1601273-71	1		Шайба пружинная
-	8.8814*	1		Диск нажимной MF 2430 323482083118
-	45 9348 1571	12		Болт М10х70
-	312695-П2	12		Шайба
-	8.8815*	1		Диск ведомый 430 GTZ 491878085641
-	310214-П29	12		Болт М12х38
-	252137-П2	12		Шайба

* - сцепление «ZF Sacsh» Германия.

КОРОБКА ПЕРЕДАЧ ДВИГАТЕЛЯ ЯМЗ-6561.10.

Коробка передач ЯМЗ-239.17-22 – девятиступенчатая, под диафрагменное сцепление с муфтой интегрального типа, с бесконтактным датчиком спидометра.

Рис.45 КОРОБКА ПЕРЕДАЧ.

Должно быть:

Непоз.	№ детали	Кол-во, шт. ЯМЗ-6561.10	Наименование детали
-	239.1700025-22	1	Коробка передач с транспортными деталями в сборе
-	239.1700045-22	1	Коробка передач с демультипликатором и деталями выключения сцепления в сборе

Рис.46 КАРТЕР КОРОБКИ ПЕРЕДАЧ.

Должно быть:

Непоз.	№ детали	Кол-во, шт. ЯМЗ-6561.10	Наименование детали
13	310012-П2	8	Болт
22	312699-Л	1	Шайба
27	45 9346 1559	4	Болт
38	45 9348 6561	6	Болт

Рис.47 ВАЛЫ И ШЕСТЕРНИ КОРОБКИ ПЕРЕДАЧ.

Должно быть:

Непоз.	№ детали	Кол-во, шт. ЯМЗ-6561.10	Наименование детали
52	311403-П	1	Гайка
63	46 2532 1821	1	Подшипник 64907К

Включить:

Непоз.	№ детали	Кол-во, шт.	Наименование детали
-	239.1701030-10	1	Вал первичный
-	336.1701043	2	Трубка маслоотводная

Рис.48 МЕХАНИЗМ ПЕРЕКЛЮЧЕНИЯ КОРОБКИ ПЕРЕДАЧ – без изменения.

Рис.49 МЕХАНИЗМ УПРАВЛЕНИЯ ПЕРЕКЛЮЧЕНИЕМ ПЕРЕДАЧ.

Должно быть:

Непоз.	№ детали	Кол-во, шт. ЯМЗ-6561.10	Наименование детали
-	239-1702200-02	1	Механизм управления переключением передач в сборе
3	252005-П29	8	Шайба
25	258251-П29С	1	Шплинт 1,2х150
29	316172-П29	2	Пробка

Исключить:

Непоз.	№ детали	Кол-во, шт.	Наименование детали
16	312367-П2	1	Шайба
17	312309-п29	6	Шайба
18	45 7373 4914	1	Включатель ВК-403Б-3716000

Включить:

Непоз.	№ детали	Кол-во, шт.	Наименование детали
-	236.1722091	4	Прокладка регулировочная

Рис. 45 КОРОБКА ПЕРЕДАЧ В СБОРЕ
Fig. 45 GEARBOX ASSEMBLY

№ по сборке	№ детали, узла или код Part №	Кол-во, шт Quantity per engine ЯМЗ-7511.10	Наименование	Description
1	2	3	4	5
1	239.1700025	1*	Коробка передач с транспортными деталями в сборе	Gearbox complete with transport parts, assy
-	2391.1700025	1**	Коробка передач с транспортными деталями в сборе	Gearbox complete with transport parts, assy
-	2393.1700025-03	1***	Коробка передач с транспортными деталями в сборе	Gearbox complete with transport parts, assy

* коробка передач ЯМЗ-239 для автомобилей МАЗ

** коробка передач ЯМЗ-2391 для автомобилей КраЗ

*** коробка передач ЯМЗ-2393-03 для автомобилей БЗКТ

* gearbox ЯМЗ-239 for automobiles MAZ

** gearbox ЯМЗ-2391 for automobiles KraZ

*** gearbox ЯМЗ-2393-03 for automobiles BZKT

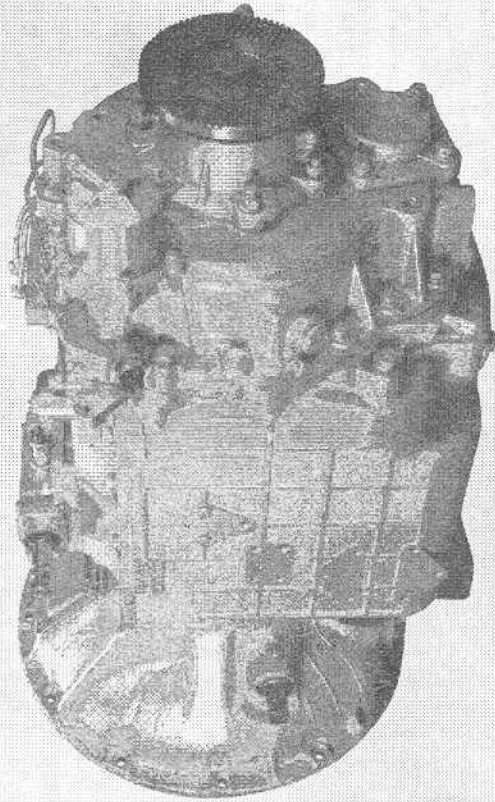
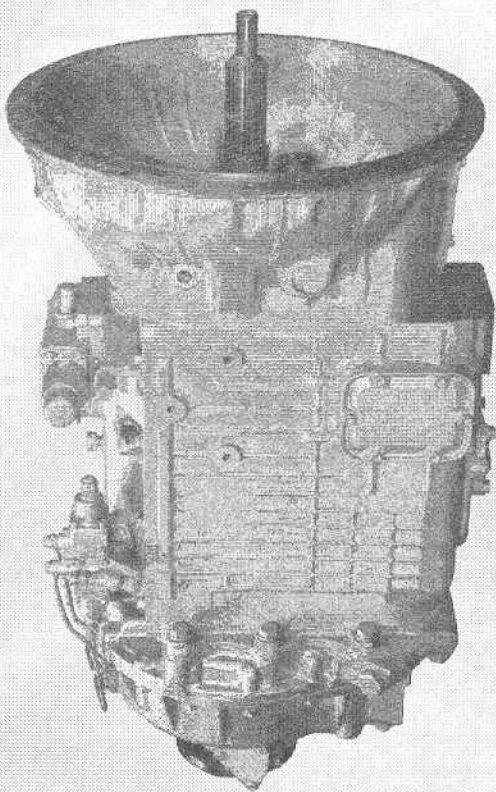


Рис. 45 КОРОБКА ПЕРЕДАЧ В СБОРЕ
Fig. 45 GEARBOX ASSEMBLY

Рис. 46 КАРТЕР КОРОБКИ ПЕРЕДАЧ
Fig. 46 CASE OF GEARBOX

№ позиции	№ детали, узла или код Part №	Коп-но, шт Quantity per engine ЯМЗ-7511.10	Наименование	Description
1	2	3	4	5
-	238.1701010	1	Картер коробки передач в сборе	Gearbox case, assy
1	239.1701015	1	Картер коробки передач	Gearbox case
2	200-1701021-A	1	Прокладка	Gasket
3	236-1701020	1	Крышка люка отбора мощности	Power take-off hatch cover
4	252008-П2	6	Шайба	Washer
5	45 9348 1559	6	Болт	Bolt
6	236-1702182	2	Штифт установочный в сборе	Locating pin, assy
7	336.1701193	1*	Прокладка регулировочная толщ. 2-2,5 мм	Adjusting gasket 2-2,5 mm thickness
8	336.1701193-01	1*	Прокладка регулировочная толщ. 2,5-3 мм	Adjusting gasket 2,5-3 mm thickness
9	336.1701193-02	1*	Прокладка регулировочная толщ. 3-3,5 мм	Adjusting gasket 3-3,5 mm thickness
10	336.1701193-03	1*	Прокладка регулировочная толщ. 3,5-4 мм	Adjusting gasket 3,5-4 mm thickness
11	239.1701458-10	1	Гнездо подшипника	Bearing seat
12	252139-П2	8	Шайба	Washer
13	310235-П29	8	Болт	Bolt
14	316120-П29	2	Пробка	Plug
15	238-1721255**	1	Пробка сливного отверстия с магнитом в сборе	Magnetic drain plug, assy
-	238-1721255-01**	1	Пробка сливного отверстия с магнитом в сборе	Magnetic drain plug, assy
16	220116-П2	1	Винт	Screw
17	312480-П2	2	Шайба	Washer
18	34 9841 3023	1	Магнит ФЭ 7.770.055	Magnet ФЭ 7.770.055

* устанавливается подбором (1-2 шт.)

** устанавливается один из вариантов

№ позиции	№ детали, узла или код Part №	Коп-но, шт Quantity per engine ЯМЗ-7511.10	Наименование	Description
1	2	3	4	5
19	236-1704128	1	Кожух магнита	Magnet case
20	236-1704130	6	Кольцо пружинное	Spring ring
21	238-1721258	1	Пробка	Plug
22	312336-П34	1	Шайба	Washer
23	336.1704049	1	Сетка заборника со стаканом в сборе	Oil intake screen with sleeve, assy
24	236-1704056-A	1	Прокладка	Gasket
25	236-1704054-B	1	Крышка заборника	Oil intake cover
26	252138-П2	4	Шайба	Washer
27	201497-П29	4	Болт	Bolt
28	316135-П2	2	Пробка	Plug
29	201-1701230	1	Манжета в сборе	Collar, assy
30	239.1701035	1*	Прокладка регулировочная толщ. 2-2,45 мм	Adjusting gasket 2-2,45 mm thickness
31	239.1701035-01	1*	Прокладка регулировочная толщ. 2,25-2,9 мм	Adjusting gasket 2,25-2,9 mm thickness
32	316198-П29	1	Пробка	Plug
33	239.1701035-02	1*	Прокладка регулировочная толщ. 2,9-3,35 мм	Adjusting gasket 2,9-3,35 mm thickness
34	239.1701035-03	1*	Прокладка регулировочная толщ. 3,35-3,85 мм	Adjusting gasket 3,35-3,85 mm thickness
35	338.1701534	1	Кольцо уплотнительное	Sealing ring
-	336.1701040-10	1	Крышка подшипника первичного вала в сборе	Bearing cover of input shaft, assy
36	336.1701041-10	1	Крышка подшипника	Bearing cover
37	200-1701041	6	Шайба	Washer
38	45 9348 1561	6	Болт	Bolt

* installed by fitting (1-2 pieces)

** installed one of the versions

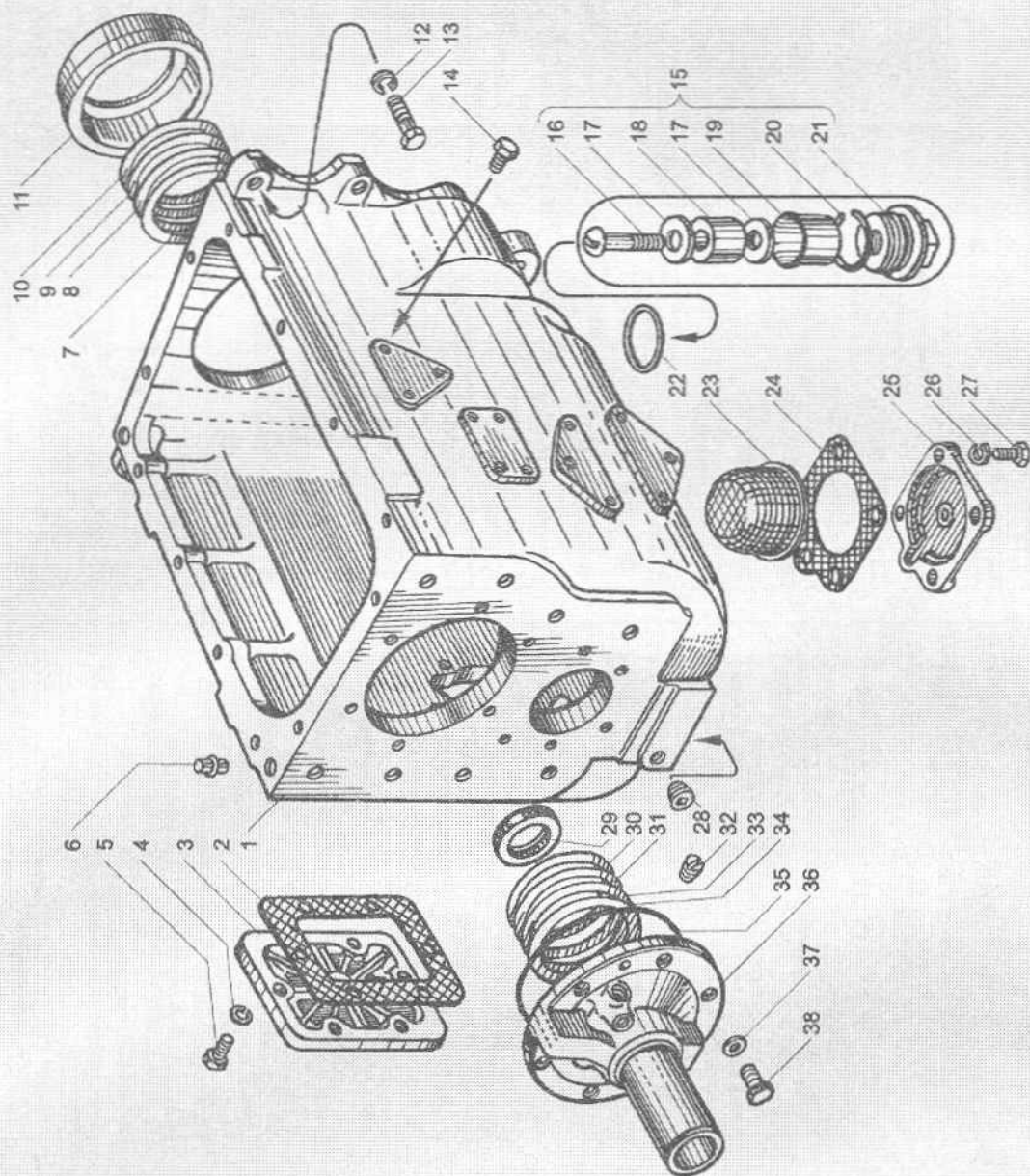


Рис. 46 КАРТЕР КОРОБКИ ПЕРЕДАЧ
Fig. 46 CASE OF GEARBOX

Рис. 47 ВАЛЫ И ШЕСТЕРНИ КОРОБКИ ПЕРЕДАЧ
Fig. 47 SHAFTS AND GEARS OF GEARBOX

№ детали, узла или код Part No	Кол-во, шт Quantity per engine ЯМЗ-236ДЕ-11	Наименование	Description	
1	2	3	4	5
1	8.8260	1	Подшипник 6-7517AK	Bearing 6-7517AK
2	239.1701027-10	1	Вал первичный с трубой в сборе	Input shaft with pipe, assy
3	239.1701482	2*	Прокладка регулировочная толщ. 2,15-2,6 мм	Adjusting gasket 2,15-2,6 mm thickness
4	239.1701482-01	2*	Прокладка регулировочная толщ. 2,6-2,95 мм	Adjusting gasket 2,6-2,95 mm thickness
5	239.1701482-02	2*	Прокладка регулировочная толщ. 2,95-3,30 мм	Adjusting gasket 2,95-3,30 mm thickness
6	239.1701482-03	2*	Прокладка регулировочная толщ. 3,30-3,65 мм	Adjusting gasket 3,30-3,65 mm thickness
7	239.1701150	1	Синхронизатор в сборе	Synchronizer, assy
8	336.1701280	3	Кольцо зубчатое	Toothed ring
9	336.1701171	4	Кольцо блокировочное в сборе	Block ring, assy
10	336.1701170	4	Кольцо фиксаторное	Lock ring
11	239.1701480	1	Ступица синхронизатора	Synchronizer hub
12	336.1701175	2	Муфта синхронизатора	Synchronizer coupling
13	336.1701291	1	Кольцо зубчатое	Toothed ring
14	239.1701132-10	1	Шестерня 5-ой передачи	5 th speed gear
15	8.8266	2	Подшипник 3К 75х83х26Д	Bearing 3K 75x83x26Д
16	239.1701143	1	Втулка проставочная	Spacing sleeve
17	239.1701136	1*	Кольцо пружинное упорное толщ. 2,5 мм	Thrust spring ring 2,5 mm thickness
18	239.1701136-01	1*	Кольцо пружинное упорное толщ. 2,55 мм	Thrust spring ring 2,55 mm thickness
19	239.1701136-02	1*	Кольцо пружинное упорное толщ. 2,6 мм	Thrust spring ring 2,6 mm thickness
20	239.1701136-03	1*	Кольцо пружинное упорное толщ. 2,65 мм	Thrust spring ring 2,65 mm thickness
21	239.1701137	1	Шайба упорная	Thrust washer
22	239.1701131-10	1	Шестерня 3-ей передачи	3 rd speed gear
23	8.8265	2	Подшипник 3К 85х93х40Д	Bearing 3K 85x93x40Д
24	239.1701135	1	Втулка проставочная	Spacing sleeve
25	239.1701280	1	Муфта выключения заднего хода	Reverse speed shift-off coupling
26	239.1701288	1	Ступица муфты	Coupling hub
27	239.1701112-10	1	Шестерня 1-ой передачи	1 st speed gear
28	8.8263	2	Подшипник 3К 95х103х50Д	Bearing 3K 95x103x50Д
29	239.1701105	1	Вал вторичный	Output shaft
30	46.9118.4560	1	Шарик Б6-60	Ball Б6-60
31	239.1701127-10	1	Шестерня 2-ой передачи	2 nd speed gear
32	239.1701286	1	Втулка проставочная	Spacing sleeve
33	336.1701479	1*	Кольцо пружинное упорное толщ. 2,5 мм	Thrust spring ring 2,5 mm thickness
34	336.1701479-01	1*	Кольцо пружинное упорное толщ. 2,55 мм	Thrust spring ring 2,55 mm thickness
35	336.1701479-02	1*	Кольцо пружинное упорное толщ. 2,6 мм	Thrust spring ring 2,6 mm thickness
36	336.1701479-03	1*	Кольцо пружинное упорное толщ. 2,65 мм	Thrust spring ring 2,65 mm thickness
37	336.1701479-04	1*	Кольцо пружинное упорное толщ. 2,7 мм	Thrust spring ring 2,7 mm thickness
38	8.8262	1	Подшипник 6-7608A1K	Bearing 6-7608A1K
39	336.1701483	1*	Кольцо пружинное упорное толщ. 2,5 мм	Thrust spring ring 2,5 mm thickness
40	336.1701483-01	1*	Кольцо пружинное упорное толщ. 2,55 мм	Thrust spring ring 2,55 mm thickness
41	336.1701483-02	1*	Кольцо пружинное упорное толщ. 2,6 мм	Thrust spring ring 2,6 mm thickness
42	336.1701483-03	1*	Кольцо пружинное упорное толщ. 2,65 мм	Thrust spring ring 2,65 mm thickness
43	336.1701483-04	1*	Кольцо пружинное упорное толщ. 2,7 мм	Thrust spring ring 2,7 mm thickness
44	239.1701151	1	Синхронизатор в сборе	Synchronizer, assy
45	239.1701481	1	Ступица синхронизатора	Synchronizer hub
46	239.1701278	1	Втулка шестерни заднего хода	Bushing of reverse speed gear
47	8.8264	1	Подшипник 3К 95х103х40Д	Bearing 3K 95x103x40Д
48	239.1701140-10	1	Шестерня заднего хода	Reverse speed gear
49	239.1701468	1	Шайба упорная	Thrust washer
50	8.8259	1	Подшипник 6-7516AK	Bearing 6-7516AK
51	239.1721380	1	Муфта зубчатая	Toothed coupling
52	311714-П2	1	Гайка	Nut
53	8.8261	1	Подшипник 6-7311AK	Bearing 6-7311AK
54	8.41.1029588**	1	Кольцо А50	Ring А50
55	201.1701406**	1	Шайба упорная	Thrust washer
56	239.1701048-10	1	Вал промежуточный	Countershaft
57	46.1213.2850**	1	Подшипник 211К	Bearing 211K
58	239.1721428**	1	Вал отбора мощности	Power take-off shaft
59	-	2	Ролик 9х14	Roller 9x14

* устанавливаются подбором 1-2 шт.

** могут устанавливаться на коробку передач согласно требованию потребителя

* Install by fitting 1-2 pieces

** may be installed on gearbox according the demand of customer

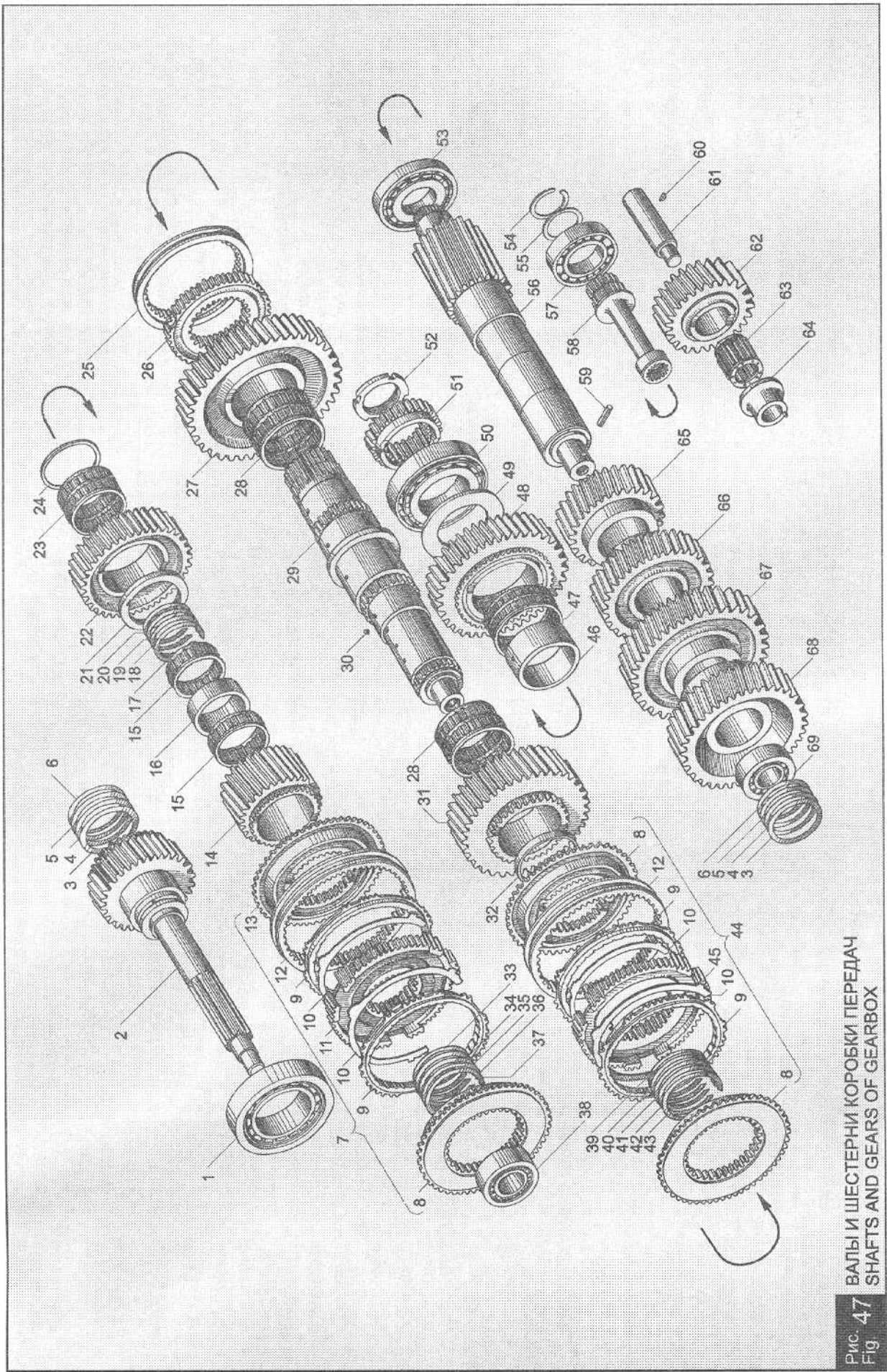


Рис. 47 ВАЛЫ И ШЕСТЕРНИ КОРОБКИ ПЕРЕДАЧ
Fig. 47 SHAFTS AND GEARS OF GEARBOX

Рис. 47 ВАЛЫ И ШЕСТЕРНИ КОРОБКИ ПЕРЕДАЧ (Продолжение)
Fig. 47 SHAFTS AND GEARS OF GEARBOX (Continued)

1	2	3	4	5
60	45 9816 0265	1	Шпонка	Key
61	238-1701092	1	Ось шестерни	Gear axle
62	239.1701082-10	1	Шестерня заднего хода промежуточная	Reverse speed intermediate gear
63	46 2532 1821	1	Подшипник	Bearing
64	239.1701090	1	Втулка упорная со штифтом	Thrust sleeve with pin

* может устанавливаться взамен поз. 38

1	2	3	4	5
65	239.1701050-10	1	Шестерня 2-ой передачи	2 nd speed gear
66	239.1701051-10	1	Шестерня 3-ей передачи	3 rd speed gear
67	239.1701053-10	1	Шестерня 5-ой передачи	5 th speed gear
68	239.1701056	1	Шестерня привода промежуточного вала	Intermediate shaft drive gear
69	8.8323*	1	Подшипник 32308	Bearing 32308

* it may be installed instead of pos. 38

Рис. 48 МЕХАНИЗМ ПЕРЕКЛЮЧЕНИЯ КОРОБКИ ПЕРЕДАЧ
Fig. 48 GEARSHIFT MECHANISM OF GEARBOX

1	2	3	4	5
1	236-1702132	1	Стакан пружины	Spring sleeve
2	236-1702129	2	Предохранитель заднего хода	Safety lock of reverse gear
3	239.1702053	1	Головка переключения 1-ой передачи и заднего хода	Shift head of 1 st and reverse gear
4	336.1702047	5	Винт установочный	Locating screw
5	239.1702028	1	Головка переключения 2-ой и 3-ей передач	Shift head of 2 nd and 3 rd gear
6	236-1702127-A	1	Пружина предохранителя	Safety lock spring
7	216258-П29	4	Шпилька	Stud
8	46 9118 6660	4	Шарик Б 9.525-100	Ball Б 9.525-100
9	236-1702087	1	Штифт замка штоков вилок	Lock pin of forks rods
10	45 7373 4914	1	Выключатель ВК-4 03Б-3716000 on-off switch	ВК-4 03Б-3716000 on-off switch
11	239.1722091	3	Прокладка регулировочная	Adjusting gasket
12	312333-П	2	Шайба	Washer
13	46 9118 8330	1	Шарик Б14.000-200	Ball Б14.000-200
14	239.1702122	1	Прокладка	Gasket
15	313407-П29	2	Штифт	Dowel pin
16	236-1702170-A	1	Салун в сборе	Breather, assy
17	239.1702015	1	Крышка верхняя	Cover, upper

1	2	3	4	5
18	310046-П29	12	Болт	Bolt
19	252136-П2	12	Шайба	Washer
20	238-1702014	1	Прокладка	Gasket
21	239.1702033	1	Вилка переключения 4-ой и 5-ой передач	Shift fork of 4 th and 5 th gears
22	239.1702027	1	Вилка переключения 2-ой и 3-ей передач	Shift fork of 2 nd and 3 rd gears
23	336.1702035	4	Сухарь вилки синхронизатора	Synchronizer fork retainer
24	46 9116 7165	3	Шарик Б11.000-60	Ball Б11.000-60
25	336.1702106	3	ГОСТ37722-81	ГОСТ37722-81
26	336.1702024	1	Пружина	Spring
27	239.1702074	1	Вилка переключения заднего хода	Shift fork of reverse gear
28	260310-П29	3	Шток вилки переключения 4-ой и 5-ой передач	Shift fork rod of 4 th and 5 th gears
29	239.1702064	1	Заглушка	Blank plug
30	239.1702060	1	Шток вилки переключения 2-ой и 3-ей передач	Shift fork rod of 2 nd and 3 rd gear
31	258250-П29С	5	Шток вилки переключения 1-ой передачи и заднего хода	Shift fork rod of 1 st and reverse gear
			Шплинт 1,2x100	Cotter pin 1,2x100

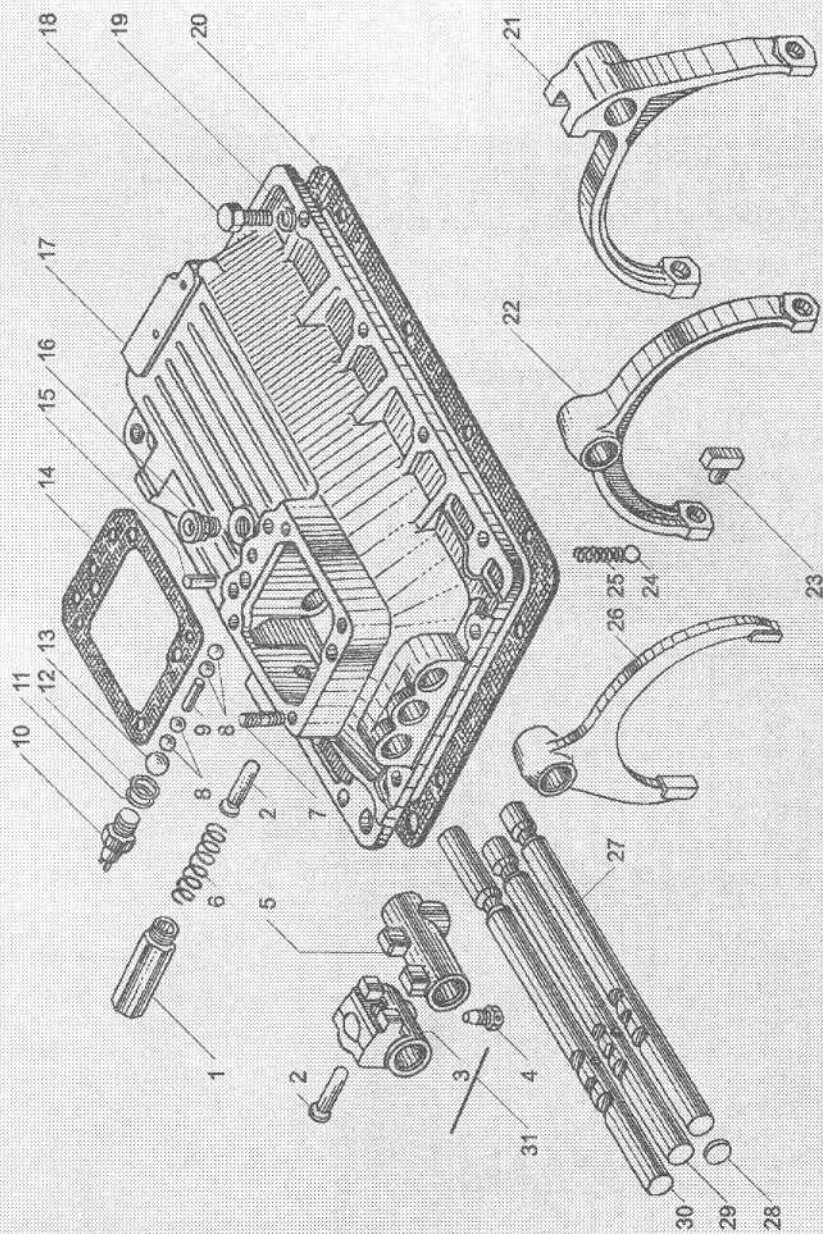


Рис. 48 МЕХАНІЗМ ПЕРЕКЛЮЧЕННЯ КОРОБКИ ПЕРЕДАЧ
 Fig. 48 GEARSHIFT MECHANISM OF GEARBOX

Рис. 49 МЕХАНИЗМ УПРАВЛЕНИЯ ПЕРЕКЛЮЧЕНИЕМ ПЕРЕДАЧ
Fig. 49 GEARSHIFT CONTROL MECHANISM

№ детали, ула или код Part №	Кол-во, шт Quantity per engine ЯМЗ-7511.10	Наименование	Description	
1	2	3	4	
-	239.1702200	1	Механизм управления переключением передач в сборе	Gearshift control mechanism, assy
-	336.1702206-20	1	Корпус механизма управления со шпильками в сборе	Control mechanism housing with studs, assy
1	250511-П29	8	Гайка	Nut
2	252135-П2	9	Шайба	Washer
3	252005-П2	8	Шайба	Washer
4	336.1702243-20	1	Стакан	Sleeve
5	201454-П29	1	Болт	Bolt
6	252038-П29	1	Шайба	Washer
7	336.1702233	2	Кольцо	Ring
8	33.1702236	1	Пружина	Spring
9	239.1702221	1	Валик	Shaft
10	45 9824 6265	1	Шпонка	Key
11	33.1702217	2	Опора валика	Shaft support
12	336.1702244	2	Прокладка стакана	Sleeve gasket
13	336.1702209-20	1	Корпус механизма	Mechanism case
14	336.1702083-10	2	Корпус фиксатора	Lock case
15	336.1702089-10	1	Стопор	Lock

* наибольшее количество

№ детали, ула или код Part №	Кол-во, шт Quantity per engine ЯМЗ-7511.10	Наименование	Description	
1	2	3	4	
16	312367-П2	1*	Шайба	Washer
17	312309-П29	6*	Шайба	Washer
18	45 7373 4914	1	Выключатель ВК-4 03Б-3716000	ВК-4 03Б-3716000 on-off switch
19	33.1702214	1	Корпус	Housing
-	33.1702211	1	Корпус с манжетой в сборе	Housing with collar, assy
20	33.1702219	1	Кольцо пружинное упорное	Thrust spring ring
21	201.1702276	1	Манжета в сборе	Collar, assy
22	216527-П29	8	Шпилька	Stud
23	336.1702222-20	1	Рычаг переключения передач	Gearshift lever
24	336.1702047	1	Винт установочный	Locating screw
25	258250-П29С	1	Шплинт 1,2x100	Colter pin 1,2x100
26	252006-П29	4	Шайба	Washer
27	252136-П2	4	Шайба	Washer
28	250513-П29	4	Гайка	Nut
29	316172-П29	1	Пробка	Plug
30	201.1722051	1	Пружина	Spring
31	336.1702086-10	1	Стопор	Lock

* maximum quantity

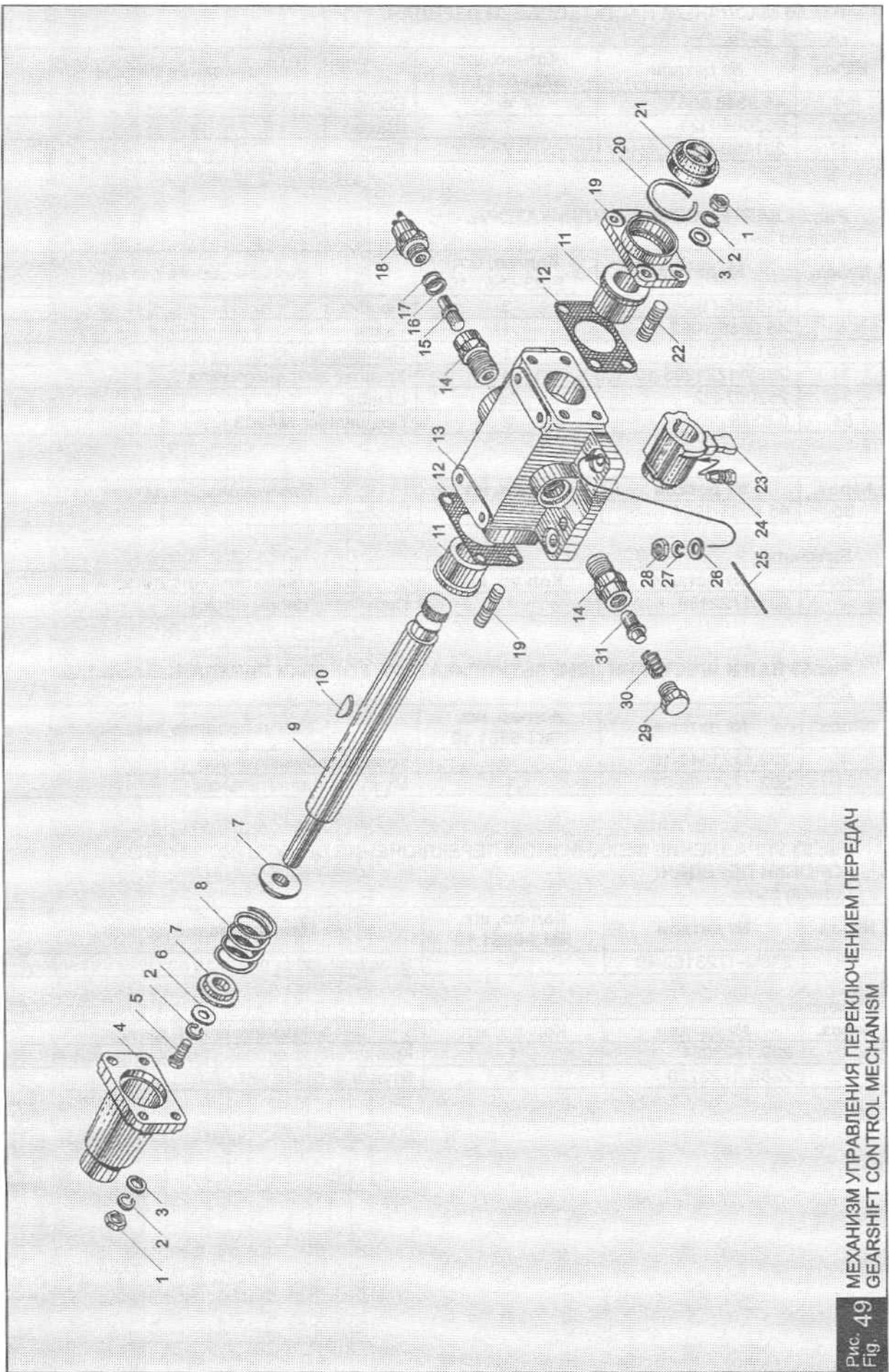


Рис. 49 МЕХАНИЗМ УПРАВЛЕНИЯ ПЕРЕКЛЮЧЕНИЕМ ПЕРЕДАЧ
Fig. 49 GEARSHIFT CONTROL MECHANISM

Рис.50 МАСЛЯНЫЙ НАСОС КОРОБКИ ПЕРЕДАЧ.

Должно быть:

№поз.	№ детали	Кол-во, шт. ЯМЗ-6561.10	Наименование детали
4	45 9348 6561	4	Болт
16	252005-П29	7	Шайба
17	201458-П25	7	Болт

Рис.51 КАРТЕР ДЕМУЛЬТИПЛИКАТОРА.

Должно быть:

№поз.	№ детали	Кол-во, шт. ЯМЗ-6561.10	Наименование детали
7	316156-П	3	Пробка
8	45 9556 1062	1	Гайка
9	201.1721018	1	Прокладка
31	238У-1721205-10	1	Крышка выходного вала
34	252007-П2	25	Шайба
54	8.8375	2	Подшипник 144903

Исключить:

№поз.	№ детали	Кол-во, шт.	Наименование детали
35	45 9933 1201	1	Пробка

Включить:

№поз.	№ детали	Кол-во, шт.	Наименование детали
-	201.1722156	1	Прокладка опоры штока

Рис.52 ВАЛ И ШЕСТЕРНИ ДЕМУЛЬТИПЛИКАТОРА КОРОБКИ ПЕРЕДАЧ.

Должно быть:

№поз.	№ детали	Кол-во, шт. ЯМЗ-6561.10	Наименование детали
4	202.1721340-10	15	Кольцо промежуточное
31	202.1721386-01	1	Муфта соединительная

Рис.53 УПРАВЛЕНИЕ МЕХАНИЗМОМ ПЕРЕКЛЮЧЕНИЯ ДЕМУЛЬТИПЛИКАТОРА КОРОБКИ ПЕРЕДАЧ.

Должно быть:

№поз.	№ детали	Кол-во, шт. ЯМЗ-6561.10	Наименование детали
28	238М-1723162-40	1	Воздухопровод подвода воздуха к клапану

Включить:

№поз.	№ детали	Кол-во, шт.	Наименование детали
-	239.1723084	1	Кронштейн крепления воздухопроводов
-	238Б-1723270	3	Втулка

Рис. 50 МАСЛЯНЫЙ НАСОС КОРОБКИ ПЕРЕДАЧ
Fig. 50 OIL PUMP OF GEARBOX

№ детали, узла или код Part №	№ детали, узла или код Part №	Кол-во, шт Quantity per engine ЯМЗ-7511,10	Наименование	Description
1	2	3	4	5
1	336.1704088	1	Крышка насоса в сборе	Pump cover, assy
2	336.1704029	1	Прокладка	Gasket
3	336.1704030	1	Шестерня ведомая в сборе	Driven gear, assy
4	45.9348 1561	4	Болт	Bolt
5	200-1701041	4	Шайба	Washer
6	336.1704015	1	Корпус масляного насоса в сборе	Oil pump housing, assy
-	336.1704018	1	Корпус масляного насоса	Oil pump housing
-	336.1704025	1	Ось ведомой шестерни	Driven gear axle
7	336.1704019	1	Кольцо уплотнительное	Sealing ring
8	336.1704040	1	Шестерня ведущая в сборе	Driving gear, assy

№ детали, узла или код Part №	№ детали, узла или код Part №	Кол-во, шт Quantity per engine ЯМЗ-7511,10	Наименование	Description
9	236-1702186	1	Кольцо запорное	Locking ring
10	336.1704045	1	Шестерня ведущая	Driving gear
11	46.9118 3460	1	Шарик Б4-60	Ball Б4-60
12	336.1704042	1	Валик	Shaft
13	201-1015624	4	Прокладка	Gasket
14	336.1704300	1	Трубопровод масляной системы	Oil system pipeline
15	310264-П29	2	Болт	Bolt
16	252005-П2	7	Шайба	Washer
17	201457-П29	7	Болт	Bolt
-	336.1704010	1	Насос масляный в сборе	Oil pump, assy

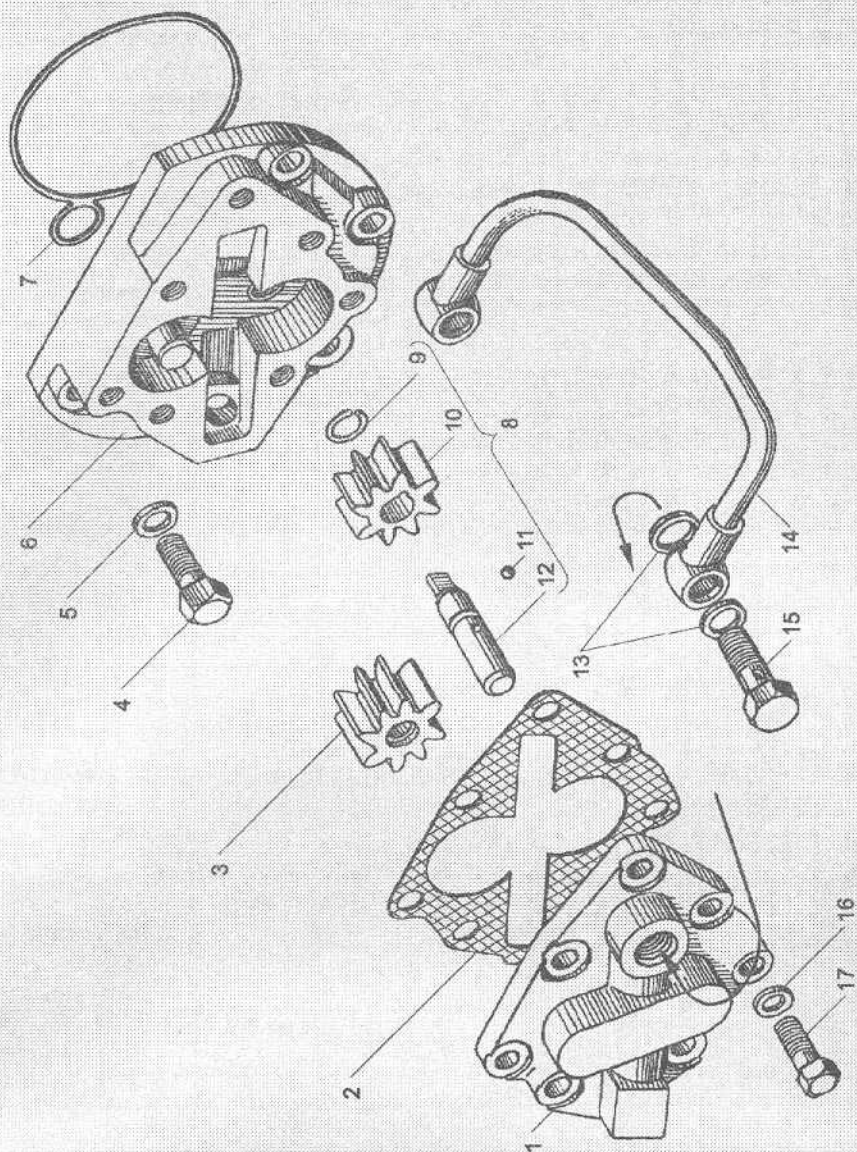


Рис. 50 МАСЛЯНЫЙ НАСОС КОРОБКИ ПЕРЕДАЧ
Fig. 50 OIL PUMP OF GEARBOX

Рис. 51 КАРТЕР ДЕМУЛЬТИПЛИКАТОРА КОРОБКИ ПЕРЕДАЧ (алюминиевый)
Fig. 51 DEMULTIPLICATOR CASE OF GEARBOX (aluminum)

№ детали, узла или код Part No	Кол-во, шт Quantity per engine 9M37-511.10	Наименование	Description
1	3		
1	1	Пробка	Plug
2	1	Прокладка уплотнительная	Sealing gasket
3	1	Прокладка картера	Case gasket
4	1	Проставка	Spacer
5	1	Болт регулировочный в сборе	Adjusting bolt, assy
6	1	Болт регулировочный	Adjusting bolt
7	3	Штифт	Dowel pin
8	1	Гайка	Nut
9	1	Прокладка	Gasket
10	1	Картер демультипликатора	Demultiplier case
-	3	Штифт	Dowel pin
-	1	Штифт	Dowel pin
-	6	Ввертыш	Screw stopper
-	6	Ввертыш	Screw stopper
11	1	Кляммер	Cleat
12	25	Шайба	Washer
13	15	Болт	Bolt
14	5	Шпилька	Stud
15	1	Гнездо заднего подшипника выходного вала	Rear bearing seat of input shaft
16	1	Кольцо упорное	Thrust ring
17	2	Прокладка регулировочная	Adjusting gasket
18	2	Прокладка регулировочная	Adjusting gasket
19	5	Шпилька	Stud
20	1	Втулка шестерни	Gear bushing
21	16	Шайба	Washer
22	8	Гайка	Nut
23	1	Прокладка	Gasket
24	3	Болт	Bolt
25	1	Фланец датчика спидометра	Speedometer gauge flange
26	1	Прокладка фланца	Flange gasket
27	1	Валик привода спидометра	Speedometer drive shaft
28	1	Кольцо 018-022-25-1	Ring 018-022-25-1
29	1	Датчик скорости 1101.3843	Speed gauge 1101.3843

* 1 шт. устанавливается в картер демультипликатора

1	2	3	4	5
30	201.1708269	1	Примем	Clamp
31	202.1721205-40	1	Крышка выходного вала	Output shaft cover
32	202.1721088-40	1	Манжета в сборе	Collar, assy
33	45 9556 1060	6	Гайка	Nut
34	252007-П2	10	Шайба	Washer
35	45 9933 1201	1	Пробка	Plug
-	236-3802074	1	Штифт упорный	Thrust dowel pin
36	202.1721203	1	Прокладка крышки	Cover gasket
37	238M.1722020-50	1	Цилиндр с поршнем в сборе	Cylinder with piston, assy
38	201460-П29	2	Болт	Bolt
39	312533-П2	2	Шайба	Washer
40	238-1723280	2*	Ввертыш	Screw stopper
41	312326-П	2*	Шайба	Washer
42	201.1722024-50	1	Цилиндр	Cylinder
43	25 3111 2218	1	Кольцо 115-121-36-2-1	Ring 115-121-36-2-1
44	250977-П29	1	Гайка	Nut
45	239.1722035-12	1	Поршень цилиндра	Cylinder piston
46	25 3111 2624	3	Кольцо 013-018-3-2-1	Ring 013-018-3-2-1
47	239.1722041-01	2	Манжета 1-80-3	Collar 1-80-3
48	258039-П29	1	Шплинт	Cotter pin
49	238M.1722038-50	1	Шток поршня	Piston rod
50	25 3111 2144	2	Кольцо 025-031-36-2-1	Ring 025-031-36-2-1
51	201.1722150-40	1	Опора штока	Rod holder
52	201468-П29	6	Болт	Bolt
53	252005-П2	6	Шайба	Washer
54	144803	2	Подшипник	Bearing
55	201.1722077	2	Ось подшипника	Bearing axle
56	201.1722050-41	1	Вилка	Fork
57	201.3802034	1	Шестерня привода спидометра	Speedometer drive gear
58	216364-П29	1	Шпилька	Stud
59	201565-П29	4	Болт	Bolt
60	201.1721440	1	Крышка картера	Case cover
61	201.1721442	1	Прокладка крышки	Cover gasket
62	45 7373 4914	1	Выключатель ВК-4 035-3716000	BK-4 035-3716000 on-off switch
63	239.1722091-02	3	Прокладка регулировочная	Adjusting gasket
64	316614-П12	1	Ввертыш	Screw stopper

* 1 piece is installed into demultiplier case

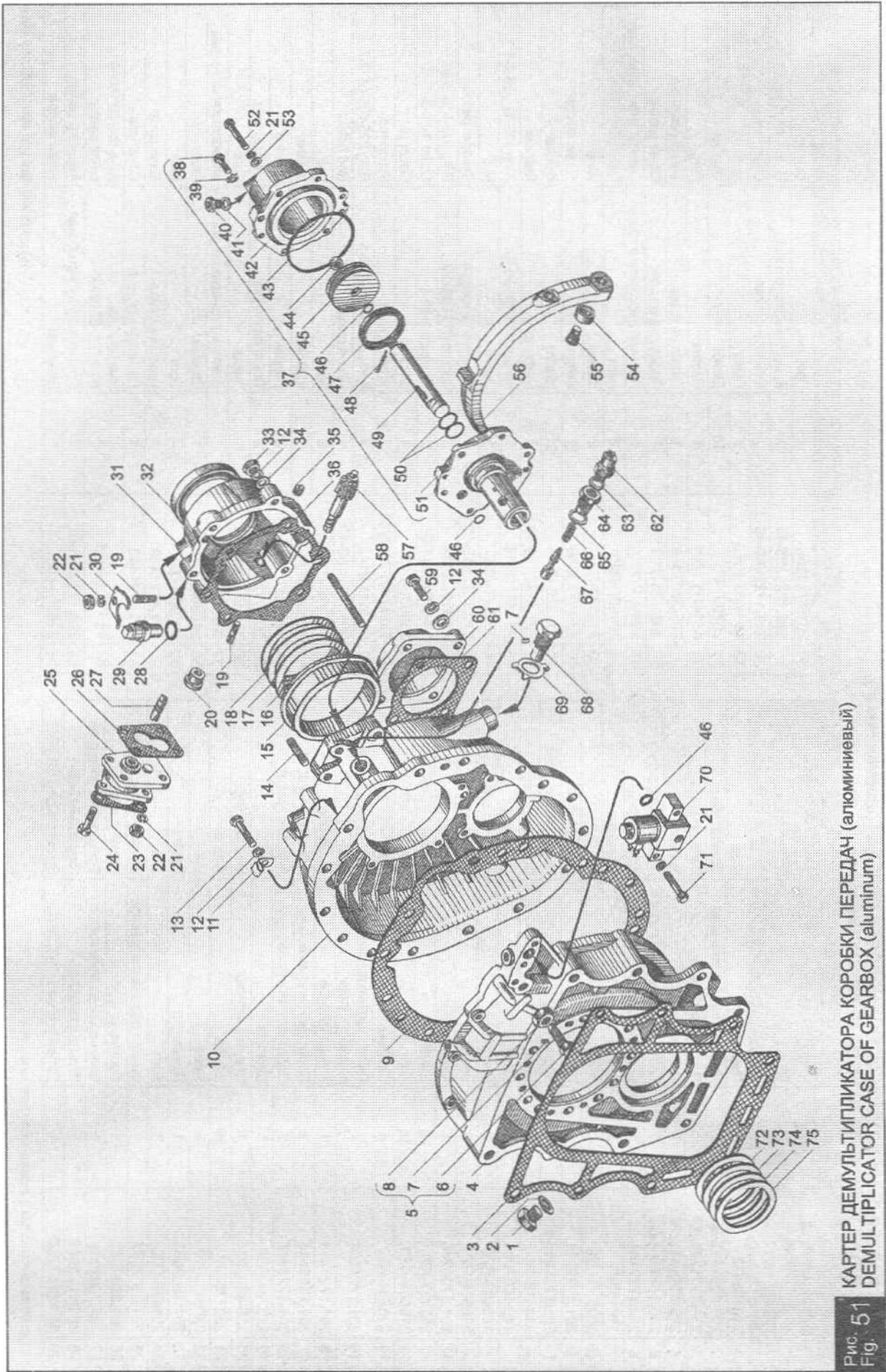


Рис. 51 КАРТЕР ДЕМУЛЬТИПЛИКАТОРА КОРОБКИ ПЕРЕДАЧ (алюминиевый)
 Fig. 51 DEMULTIPLICATOR CASE OF GEARBOX (aluminum)

Рис. 51 КАРТЕР ДЕМУЛЬТИПЛИКАТОРА КОРОБКИ ПЕРЕДАЧ (алюминиевый) (Продолжение)
Fig. 51 DEMULTIPLICATOR CASE OF GEARBOX (aluminum) (Continued)

1	2	3	4	5
65	312768-П	1	Шайба	Washer
66	201.1722051	1	Пружина фиксатора	Lock spring
67	201.1722094-40	1	Фиксатор	Lock
68	201.1722057	2	Ось вилки	Fork pin
69	312212-П2	2	Шайба	Washer
70	239.1708200	1	Клапан блокировки с электромагнитом и болтом в сборе	Locking valve complete with electromagnet and bolt, assy

** устанавливается подбором 1-2 шт.

1	2	3	4	5
71	201462-П29	2	Болт	Bolt
72	239.1701428	1**	Прокладка установочная толщ. 2-2,65 мм	Locating gasket 2-2,65 mm thickness
73	239.1701428-01	1**	Прокладка установочная толщ. 2,65-3,1 мм	Locating gasket 2,65-3,1 mm thickness
74	239.1701428-02	1**	Прокладка установочная толщ. 3,1-3,55 мм	Locating gasket 3,1-3,55 mm thickness
75	239.1701428-03	1**	Прокладка установочная толщ. 3,55-4,0 мм	Locating gasket 3,55-4,0 mm thickness

** to install by fitting 1-2 piece

Рис. 52 ВАЛ И ШЕСТЕРНИ ДЕМУЛЬТИПЛИКАТОРА КОРОБКИ ПЕРЕДАЧ
Fig. 52 DEMULTIPLICATOR SHAFT AND GEARS OF GEARBOX

№ детали, узла или код Part No	№ детали, узла или код Part No	Кол-во, шт Quantity per engine ЯМЗ-7511.10	Наименование	Description
1	2	3	4	5
1	202.1721330-50	5	Ось сателлита	Pinion axle
2	201.1721334	10	Кольцо торцовое сателлита	Pinion end-face ring
3	201.1721338	140	Ролик III 8x16 AP	Roller III 8x16 AP
4	202.1721340-40	15	Втулка промежуточная	Intermediate bushing
5	202.1721325-40	5	Сателлит	Pinion
6	202.1721350-40	1	Шестерня коронная в сборе	Crown gear, assy
-	202.1721354-40	1	Шестерня коронная	Crown gear
-	238M-1721356	3	Сегмент упорный	Thrust segment
-	253844-П	6	Защелка	Rivet
7	202.1721157-40	2	Кольцо конусное в сборе	Conic ring, assy
8	258296-П2	1	Шплинт	Cotter pin
9	310067-П2	5	Болт	Bolt
10	201.1721164-40	6	Пружина	Spring
11	238M-1721166	6	Штифт фиксатора	Lock pin
12	258282-П29С	1	Шплинт	Cotter pin
13	202.1721182-50	1	Кольцо маслонакопителя	Oil accumulator ring
14	239.1721244-02	1	Болт крепления фланца	Flange fastening bolt
15	201.1721180-50	1	Муфта зубчатая высшего диапазона	Toothed coupling of upper range
16	312392-П2	1	Шайба	Washer

№ детали, узла или код Part No	№ детали, узла или код Part No	Кол-во, шт Quantity per engine ЯМЗ-7511.10	Наименование	Description
1	2	3	4	5
17	239.1721243-02	1	Шайба	Washer
18	258623-П2	1	Штифт	Dowel pin
19	238M-1721240-30	1	Фланец крепления карданного вала	Cardan shaft fastening flange
20	238M-1721312-50	1	Вал выходной с удлинителем	Output shaft complete with lengthening bar
21	202.3802033-40	1	Червяк привода спидометра	Speedometer drive worm
22	202.1708230-40	1	Кольцо зубчатое	Toothed ring
23	258298-П	1	Шплинт	Cotter pin
24	310049-П	8	Болт	Bolt
25	200-1701034	1	Кольцо стопорное	Locking ring
26	46 1274 5384	1	Подшипник 50217K5	Bearing 50217K5
27	239.1721168-10	1	Муфта зубчатая низшего диапазона со штифтом в сборе	Toothed coupling of lower range with dowel pin, assy
-	313414-П	8	Штифт	Dowel pin
28	238M-1721382-11	1	Кольцо торцовое	End-face ring
29	202.1721375-51	1	Шестерня солнечная	Sun gear
30	201.1721390	1	Кольцо	Ring
31	202.1721386	1	Муфта соединительная	Connecting coupling
32	46 2292 6822	1	Подшипник 822806Д	Bearing 822806Д

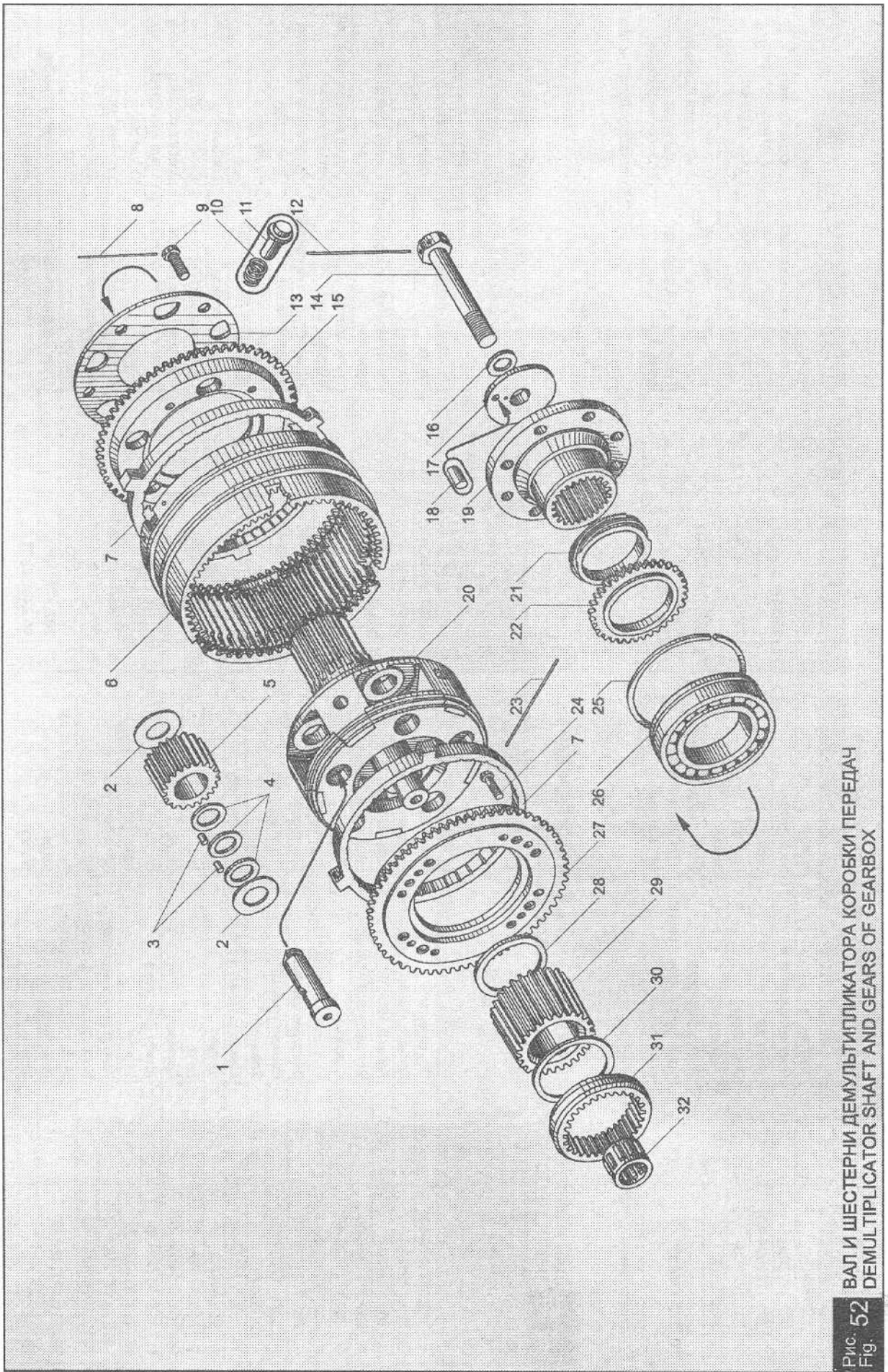
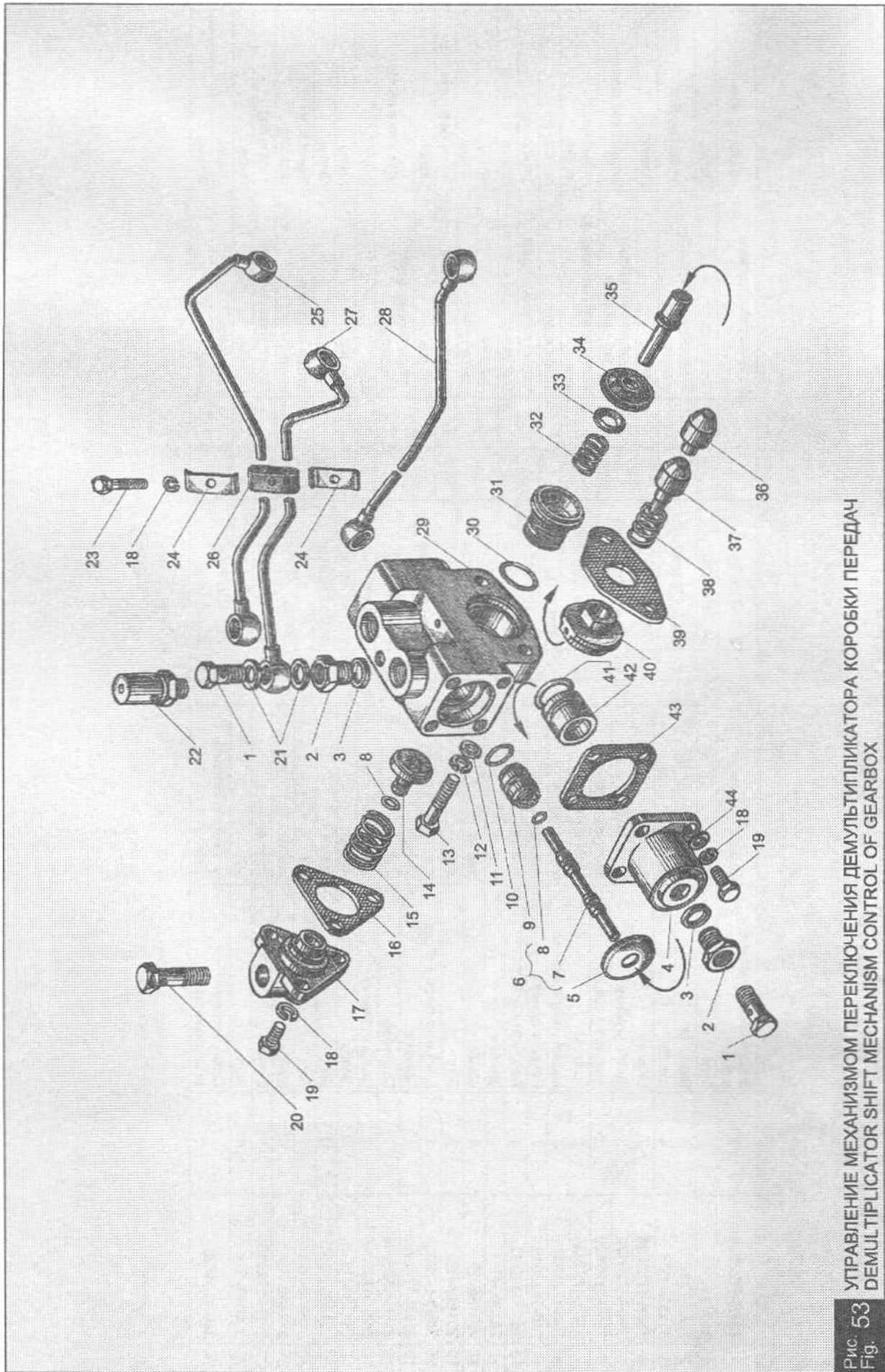


Рис. 52 ВАЛ И ШЕСТЕРНИ ДЕМУЛЬТИПЛИКАТОРА КОРОБКИ ПЕРЕДАЧ
 Fig. 52 DEMULTIPLICATOR SHAFT AND GEARS OF GEARBOX

Рис. 53 УПРАВЛЕНИЕ МЕХАНИЗМОМ ПЕРЕКЛЮЧЕНИЯ ДЕМУЛЬТИПЛИКАТОРА КОРОБКИ ПЕРЕДАЧ
Fig. 53 DEMULTIPLICATOR SHIFT MECHANISM CONTROL OF GEARBOX

№ позиции	№ детали, узла или код Part №	Кол-во, шт Quantity per engine ЯМЗ-7511.10	Наименование	Description
1	2	3	4	5
-	238Н-1723010-01	1	Воздухораспределитель в сборе	Air distributor, assy
1	310122-П2	7	Болт	Bolt
2	238-1723280	4	Ввертыш	Screw
3	312326-П34	4	Шайба	Washer
4	238Н-1723028	2	Цилиндр	Cylinder
5	238Н-1723170	2	Шайба упорная	Thrust washer
6	238Н-1723020	1	Золотник в сборе	Spool valve, assy
7	238Н-1723024	1	Золотник	Spool valve
8	238-1723026	3	Кольцо уплотнительное	Sealing ring
9	238-1723019	4	Гнездо золотника	Spool valve seat
10	25 3111 2062	4	Кольцо 014-018-25-2-1	Ring 014-018-25-2-1
11	252005-П2	2	Шайба	Washer
12	252135-П2	2	Шайба	Washer
13	201462-П29	2	Болт	Bolt
14	238Н-1723032	1	Клапан впускной в сборе	Input valve, assy
15	238М-1723037	1	Пружина	Spring
16	238Н-1723049	1	Прокладка	Gasket
17	238Н-1723041	1	Крышка клапана	Valve cover
18	252134-П2	12	Шайба	Washer
19	201420-П29	11	Болт	Bolt
20	310239-П29	1	Болт	Bolt
21	312482-П34	12	Шайба	Washer
22	238Н-1723100	1	Салун	Breather
23	310043-П29	1	Болт	Bolt
24	240-1104458	2	Схоба крепления воздухопроводов	Air pipelines fastening clamp

№ позиции	№ детали, узла или код Part №	Кол-во, шт Quantity per engine ЯМЗ-7511.10	Наименование	Description
1	2	3	4	5
25	239.1723081-10	1	Воздухопровод подвода воздуха	Air inlet pipeline
26	240-1104350	1	Прокладка	Gasket
27	238Н-1723082-10	1	Воздухопровод подвода воздуха	Air inlet pipeline
-	238Н-1723015-5	1	Корпус	Housing
28	238М-1723162-42	1	Воздухопровод подвода воздуха к клапану	Valve air inlet pipeline
29	238Н-1723018-5	1	Корпус воздухораспределителя	Air distributor housing
-	258637-П2	1	Штифт корпуса	Housing pin
30	240-100586	1	Кольцо уплотнительное	Sealing ring
31	238Н-1723092	1	Корпус впускного клапана	Inlet valve housing
32	238Н-1723036	1	Пружина	Spring
33	238Н-1723154	1	Шайба	Washer
34	238Н-1723290	1	Диафрагма толкателя в сборе	Tappet diaphragm, assy
35	238Н-1723038	1	Толкатель	Tappet
36	238-1723044	2	Сухарь блокирующего устройства	Lock device retainer
37	238Н-1723045	1	Шток	Rod
38	238Н-1723047	1	Пружина	Spring
39	238Н-1723048	1	Прокладка	Gasket
40	238Н-1723043	1	Втулка толкателя центрирующая	Tappet bushing, centering
41	238Н-1723031	2	Кольцо уплотнительное	Sealing ring
42	238Н-1723030	2	Поршень	Piston
43	238-1723029-5	2	Прокладка	Gasket
44	252004-П2	8	Шайба	Washer



УПРАВЛЕНИЕ МЕХАНИЗМОМ ПЕРЕКЛЮЧЕНИЯ ДЕМУЛЬТИПЛИКАТОРА КОРОБКИ ПЕРЕДАЧ
 DEMULTIPLICATOR SHIFT MECHANISM CONTROL OF GEARBOX

Рис. 53
 Fig.

КОРОБКИ ПЕРЕДАЧ ДВИГАТЕЛЕЙ ЯМЗ-6562.10, ЯМЗ-6563.10.

Коробки передач восьми и пятиступенчатые, под диафрагменное сцепление, с интегральной муфтой выключения сцепления, с усиленным первичным валом, с приводом спидометра, без рычага, с фланцем с торцевыми шлицами.

Рис.61 КОРОБКА ПЕРЕДАЧ.

Должно быть:

№поз.	№ детали	Кол-во, шт.		Наименование детали
		ЯМЗ-6562.10	ЯМЗ-6563.10	
1	2361.1700004-06	-	1	Коробка передач с защитными деталями в сборе
3	2381.1700004-06	1	-	Коробка передач с защитными деталями в сборе

Рис.62 КАРТЕР КОРОБКИ ПЕРЕДАЧ ЯМЗ-2361-06.

Должно быть:

№поз.	№ детали	Кол-во, шт. ЯМЗ-6563.10	Наименование детали
1	2381.1701040	1	Крышка подшипника с пробкой в сборе
7	201-1701230	1	Манжета в сборе
10	252135-П2	5	Шайба
11	201458-П29	2	Болт
36	238-1721255*	1	Пробка сливного отверстия с магнитом в сборе
36	238-1721255-01*	1	Пробка сливного отверстия с магнитом в сборе

Включить:

№поз.	№ детали	Кол-во, шт.	Наименование детали
-	316198-П29	1	Пробка

* - устанавливается один из вариантов.

Рис.63 ВАЛЫ И ШЕСТЕРНИ КОРОБКИ ПЕРЕДАЧ ЯМЗ-2361-06.

Должно быть:

№поз.	№ детали	Кол-во, шт. ЯМЗ-6563.10	Наименование детали
7	2381.1701025	1	Вал первичный в сборе
10	236-1701240-10	1	Фланец крепления кардана
45	2361.1701048	1	Вал промежуточный

Исключить:

№поз.	№ детали	Кол-во, шт.	Наименование детали
4	311810-П2	1	Гайка

Включить:

№поз.	№ детали	Кол-во, шт.	Наименование детали
-	2381.1701026* ³	1	Втулка маслорепускная первичного вала
-	2381.1701026-Г* ³	1	Втулка маслорепускная первичного вала
-	2381.1701026-Д* ³	1	Втулка маслорепускная первичного вала
-	2381.1701026-Е* ³	1	Втулка маслорепускная первичного вала
-	2381.1701029	1	Кольцо 52
-	8.8252	2	Ролик 9x14IV

*³ – устанавливается подбором.

Рис.64 МЕХАНИЗМ ПЕРЕКЛЮЧЕНИЯ КОРОБКИ ПЕРЕДАЧ ЯМЗ-2361-06 - без изменения.

Рис.66 КАРТЕР КОРОБКИ ПЕРЕДАЧ ЯМЗ-2381-06.

Должно быть:

№поз.	№ детали	Кол-во, шт. ЯМЗ-6562.10	Наименование детали
1	2381.1701040	1	Крышка подшипника с пробкой в сборе
7	201-1701230	1	Манжета в сборе
19	238-1721255*	1	Пробка сливного отверстия с магнитом в сборе
19	238-1721255-01*	1	Пробка сливного отверстия с магнитом в сборе

* - устанавливается один из вариантов.

Включить:

№поз.	№ детали	Кол-во, шт.	Наименование детали
-	316198-П29	1	Пробка

Рис.67 ВАЛЫ И ШЕСТЕРНИ КОРОБКИ ПЕРЕДАЧ ЯМЗ-2381-06.

Должно быть:

№поз.	№ детали	Кол-во, шт. ЯМЗ-6562.10	Наименование детали
7	2381.1701025	1	Вал первичный в сборе
8	2381.1701030	1	Вал первичный в сборе
9	336.1701043	1	Трубка маслоотводная первичного вала
11	238-1701121	2	Втулка
12	8.8303	2	Подшипник 664818Д
38	2381.1701048	1	Вал промежуточный

Исключить:

№поз.	№ детали	Кол-во, шт.	Наименование детали
4	311810-П2	1	Гайка

Включить:

№поз.	№ детали	Кол-во, шт.	Наименование детали
-	2381.1701026*	1	Втулка маслорепускная первичного вала
-	2381.1701026-Г* ³	1	Втулка маслорепускная первичного вала
-	2381.1701026-Д* ³	1	Втулка маслорепускная первичного вала
-	2381.1701026-Е* ³	1	Втулка маслорепускная первичного вала
-	2381.1701029	1	Кольцо 52
-	8.8252	2	Ролик 9x14IV

*³ – устанавливается подбором.

Рис.68 МЕХАНИЗМ ПЕРЕКЛЮЧЕНИЯ КОРОБКИ ПЕРЕДАЧ ЯМЗ-2381-06 – без изменения.

Рис.69 КАРТЕР ДЕМУЛЬТИПЛИКАТОРА. См.рис.51 и текст стр.40-41 данного дополнения.

Должно быть:

№поз.	№ детали	Кол-во, шт. ЯМЗ-6562.10	Наименование детали
5	239.1722142-02	1	Болт регулировочный в сборе
6	239.1722144-02	1	Болт регулировочный
7	316156-П	3	Пробка
9	201.1721018	1	Прокладка
30	201.1708269	1	Прижим
31	238У-1721205-10	1	Крышка выходного вала
34	252007-П2	25	Шайба

36	202.1721203	1	Прокладка крышки
45	239.1722035-12	1	Поршень цилиндра
46	25 3111 2624	1	Кольцо 013-018-30-2-1
52	201468-П29	6	Болт
54	8.8375	2	Подшипник 144903
56	201.1722077	2	Ось подшипника
58	25 3111 2624	2	Кольцо 013-018-30-2-1
62	201.1721440	1	Крышка картера
63	201.1721442	1	Прокладка крышки
70	201.1722057	2	Ось вилки
73	201462-П29	2	Болт

Исключить:

№поз.	№ детали	Кол-во, шт.	Наименование детали
35	45 9933 1201	1	Пробка
62	45 7373 4914	1	Выключатель ВК-403Б-3716000
74	239.1701428	1	Прокладка установочная толщ.2,0-2,65 мм
75	239.1701428-01	1	Прокладка установочная толщ.2,65-3,1 мм
76	239-1701428-02	1	Прокладка установочная толщ.3,1-3,55 мм
77	239-1701428-03	1	Прокладка установочная толщ.3,55-4,0 мм

Включить:

№поз.	№ детали	Кол-во, шт.	Наименование детали
-	238М-1721168-20	1	Муфта зубчатая в сборе
-	310235-П29	8	Болт крепления муфты
-	252139-П2	8	Шайба
-	201.1722156	1	Прокладка опоры штока
-	316172-П2	1	Пробка
-	201-1701035	2	Прокладка регулировочная
-	201-1701036	2	Прокладка регулировочная
-	238М-1721252	1	Кольцо упорное

Рис.70 ВАЛ И ШЕСТЕРНИ ДЕМУЛЬТИПЛИКАТОРА КОРОБКИ ПЕРЕДАЧ ЯМЗ-2381-06.

Должно быть:

№поз.	№ детали	Кол-во, шт. ЯМЗ-6562.10	Наименование детали
2	202.1721386	1	Муфта соединительная
6	202.1721157-40	2	Кольцо конусное в сборе
7	238М-1721312-50	1	Вал выходной с удлинителем
8	202.1721350-40	1	Шестерня коронная в сборе
-	202.1721354-40	1	Шестерня коронная
-	238М-1721356	3	Сегмент упорный
9	201.1721180-50	1	Муфта зубчатая
10	202.1721330-50	5	Ось сателлита
11	201.1721338	140	Ролик III 8x16 AP
12	201.1721334	10	Кольцо торцовое сателлита
13	202.1721340	15	Кольцо промежуточное
14	202.1721325-40	5	Сателлит
16	238М-1721166	6	Штифт фиксатора
18	239.1721244-02	1	Болт крепления фланца
20	239.1721243-02	1	Шайба
21	238М-1721240-30	1	Фланец
30	202.1721182-50	1	Кольцо маслосборника

Исключить:

№поз.	№ детали	Кол-во, шт.	Наименование детали
24	201.1721413-01	1	Кольцо упорное
25	201.1721414-01	2	Прокладка регулировочная
26	201.1721416-01	2	Прокладка регулировочная

**Рис.71 УПРАВЛЕНИЕ МЕХАНИЗМОМ ПЕРЕКЛЮЧЕНИЯ ДЕМУЛЬТИПЛИКАТОРА
КОРОБКИ ПЕРЕДАЧ ЯМЗ-2381-06.**

Должно быть:

№поз.	№ детали	Кол-во, шт. ЯМЗ-6562.10	Наименование детали
1	310122-П29	7	Болт
25	239.1723081-10	1	Воздухопровод подвода воздуха
27	239.1723082-10	1	Воздухопровод подвода воздуха
28	238М-1723162-42	1	Воздухопровод подвода воздуха к клапану

Исключить:

№поз.	№ детали	Кол-во, шт.	Наименование детали
3	312326-П34	4	Шайба

Включить:

№поз.	№ детали	Кол-во, шт.	Наименование детали
-	239.1723084	1	Кронштейн
-	238Б-1723270	3	Втулка

Рис.72 МАСЛЯНЫЙ НАСОС КОРОБОК ПЕРЕДАЧ ЯМЗ-2361-06, ЯМЗ-2381-06.

См. текст и рисунок 50 коробки передач ЯМЗ-239.17-22 двигателя ЯМЗ-6561.10 данного дополнения.

Рис.73 УСТРОЙСТВО НАТЯЖНОЕ.

Должно быть:

№поз.	№ детали	Кол-во, шт. ЯМЗ-6561.10 ЯМЗ-6562.10 ЯМЗ-6563.10	Наименование детали
1	25 6421 1403*	1	Ремень зубчатый 2 кл. II-14x10-937
1	8674*	1	Ремень ВХ 943 Lw (фирма «Rubena»)
1	8.8738*	1	Ремень AVX 17x10-937Lp

* - устанавливается один из вариантов.

Без рисунка. УСТАНОВКА ГЕНЕРАТОРА.

Должно быть:

№поз.	№ детали	Кол-во, шт. ЯМЗ-6561.10 ЯМЗ-6562.10 ЯМЗ-6563.10	Наименование детали
-	45 7371 9663*	1	Генератор 4512.3771
-	45 7371 9745*	1	Генератор 7762.3701-03
-	8.8677	1	Ремень роликовый 6РК-860 поликлиновый
-	658.3701770	1	Кронштейн с втулкой в сборе
-	658.3701790	1	Кронштейн с косынкой в сборе
-	658.3701782	1	Проставка
-	658.3701794	1	Болт натяжителя
-	658.3701795	1	Стопор
-	201458-П29	1	Болт М8х25
-	250511-П29	1	Гайка М8
-	252135-П2	2	Шайба
-	45 9328 1102	1	Болт М10х130
-	250517-П29	2	Гайка М10
-	252006-П29	1	Шайба
-	252136-П2	3	Шайба

* - устанавливается один из вариантов.

Без рисунка. УСТАНОВКА СТАРТЕРА.

Непоз.	№ детали	Кол-во, шт.		Наименование детали
		ЯМЗ-6561.10	ЯМЗ-6562.10 ЯМЗ-6563.10	
-	8.8676	1		Стартер AZF 4581
-	310214-П29	3		Болт
-	312502-П29	3		Шайба
-	236-3708704-Б*	1		Кронштейн крепления стартера нижний
-	201563-П29*	2		Болт М12х30
-	252137-П2*	2		Шайба
-	240-3708724*	1		Штифт установочный

* - с 14.01.2008 г - только для РУП «МАЗ» вместо деталей:
стартера AZF 4581, болтов 310214-П29, шайб 312502-П29.

Без рисунка. УСТАНОВКА ЖГУТА МПСУ.

Непоз.	№ детали	Кол-во, шт.		Наименование детали
		ЯМЗ-6561.10	ЯМЗ-6562.10 ЯМЗ-6563.10	
-	6561.3724010	1	1	Жгут МПСУ
-	6561.3724140	1	1	Кронштейн впускного коллектора
-	238АК-1005516	1	1	Шайба
-	238П-1017156	1	1	Проставка скобы крепления трубки
-	240-1104352	1	-	Кронштейн крепления трубки высокого давления
-	658.3724129	-	1	Кронштейн
-	6561.3724128	1	-	Кронштейн
-	6561.3724130	1	1	Экран-кронштейн
-	8.8909	26	26	Хомут кабельный 3х200
-	310043-П29	1	1	Болт М6х28
-	252004-П29	1	1	Шайба
-	252154-П2	1	1	Шайба
-	201454-П29	2	2	Болт М8х16
-	201458-П29	1	1	Болт М8х25
-	201462-П29	1	-	Болт М8х35
-	250510-П29	2	2	Гайка
-	252005-П29	2	2	Шайба
-	252135-П2	3	3	Шайба

Рис.80 ИНСТРУМЕНТ ВОДИТЕЛЯ И ПРИСПОСОБЛЕНИЯ.

Должно быть:

Непоз.	№ детали	Кол-во, шт.		Наименование детали
		ЯМЗ-6561.10	ЯМЗ-6562.10 ЯМЗ-6563.10	
8	7511.3901210	1	-	Съемник форсунки в сборе
8	236-3901210-А2	-	1	Съемник форсунки в сборе